

予選リーグ

7月16日(土)

Aブロック <ロートフィールド奈良(メイン)>

A-1	奈良伏見	郡山選抜A	名張箕曲	勝点	得点	失点	得失	順位
奈良伏見	☆	0 - 6	2 - 4	0	2	10	△ 8	3
郡山選抜A	6 - 0	☆	3 - 1	6	9	1	8	1
名張箕曲	4 - 2	1 - 3	☆	3	5	5	0	2

A-2	奈良FC	北中道SC	加古川たんぼぼ	勝点	得点	失点	得失	順位
奈良FC	☆	3 - 0	1 - 2	3	4	2	2	2
北中道SC	0 - 3	☆	0 - 3	0	0	6	△ 6	3
加古川たんぼぼ	2 - 1	3 - 0	☆	6	5	1	4	1

Bブロック <ロートフィールド奈良(メイン)>

B-1	帝塚山	郡山選抜B	京都木津	勝点	得点	失点	得失	順位
帝塚山	☆	0 - 7	5 - 0	3	5	7	△ 2	2
郡山選抜B	7 - 0	☆	5 - 0	6	12	0	12	1
京都木津	0 - 5	0 - 5	☆	0	0	10	△ 10	3

B-2	ソステレージャ	枚方	神田	勝点	得点	失点	得失	順位
ソステレージャ	☆	0 - 2	4 - 0	3	4	2	2	2
枚方	2 - 0	☆	7 - 0	6	9	0	9	1
神田	0 - 4	0 - 7	☆	0	0	11	△ 11	3

Cブロック <ロートフィールド奈良(サブ)>

C-1	YMCA-A	寝屋川ドリームズ	矢倉	勝点	得点	失点	得失	順位
YMCA-A	☆	3 - 0	2 - 0	6	5	0	5	1
寝屋川ドリームズ	0 - 3	☆	2 - 0	3	2	3	△ 1	2
矢倉	0 - 2	0 - 2	☆	0	0	4	△ 4	3

C-2	朱雀	箕面豊北	城東	勝点	得点	失点	得失	順位
朱雀	☆	1 - 1	0 - 3	1	1	4	△ 3	3
箕面豊北	1 - 1	☆	1 - 1	2	2	2	0	2
城東	3 - 0	1 - 1	☆	4	4	1	3	1

Dブロック <ロートフィールド奈良(多目的)>

D-1	山田荘	日吉台	ディアブロッサ高田	勝点	得点	失点	得失	順位
山田荘	☆	0 - 1	2 - 2	1	2	3	△ 1	2
日吉台	1 - 0	☆	3 - 1	6	4	1	3	1
ディアブロッサ高田	2 - 2	1 - 3	☆	1	3	5	△ 2	3

D-2	YMCA-B	高槻プルセイラ	FC北陸	勝点	得点	失点	得失	順位
YMCA-B	☆	1 - 0	6 - 0	6	7	0	7	1
高槻プルセイラ	0 - 1	☆	1 - 4	0	1	5	△ 4	3
FC北陸	0 - 6	4 - 1	☆	3	4	7	△ 3	2

Eブロック <柏木球技場>

E-1	六条	EXE	斑鳩	勝点	得点	失点	得失	順位
六条	☆	1 - 1	5 - 0	4	6	1	5	2
EXE	1 - 1	☆	5 - 0	4	6	1	5	1
斑鳩	0 - 5	0 - 5	☆	0	0	10	△ 10	3

E-2	あやめ池	泉	名古屋イーグルス	勝点	得点	失点	得失	順位
あやめ池	☆	0 - 6	0 - 0	1	0	6	△ 6	3
泉	6 - 0	☆	6 - 0	6	12	0	12	1
名古屋イーグルス	0 - 0	0 - 6	☆	1	0	6	△ 6	2

Fブロック <黒谷球技場>

F-1	グラミーゴ三笠	高槻桜台	HAYAMA	勝点	得点	失点	得失	順位
グラミーゴ三笠	☆	1 - 1	1 - 0	4	2	1	1	2
高槻桜台	1 - 1	☆	1 - 0	4	2	1	1	1
HAYAMA	0 - 1	0 - 1	☆	0	0	2	△ 2	3

F-2	帯解	天王学園	Espada	勝点	得点	失点	得失	順位
帯解	☆	0 - 5	0 - 5	0	0	10	△ 10	3
天王学園	5 - 0	☆	4 - 2	6	9	2	7	1
Espada	5 - 0	2 - 4	☆	3	7	4	3	2

Gブロック <南部生涯G>

G-1	アルポーレ	ひじり	大原	勝点	得点	失点	得失	順位
アルポーレ	☆	0 - 3	4 - 0	3	4	3	1	2
ひじり	3 - 0	☆	15 - 0	6	18	0	18	1
大原	0 - 4	0 - 15	☆	0	0	19	△ 19	3

G-2	富雄	光明台	バレンティア	勝点	得点	失点	得失	順位
富雄	☆	1 - 0	1 - 0	6	2	0	2	1
光明台	0 - 1	☆	0 - 2	0	0	3	△ 3	3
バレンティア	0 - 1	2 - 0	☆	3	2	1	1	2

Hブロック <西部生涯G>

雨天時:東市小学校

H-1	明治	野畑	平群	勝点	得点	失点	得失	順位
明治	☆	0 - 8	0 - 4	0	0	12	△ 12	3
野畑	8 - 0	☆	10 - 0	6	18	0	18	1
平群	4 - 0	0 - 10	☆	3	4	10	△ 6	2

H-2	辰市	高石中央	Nagoya S.S.	勝点	得点	失点	得失	順位
辰市	☆	0 - 5	0 - 14	0	0	19	△ 19	3
高石中央	5 - 0	☆	0 - 3	3	5	3	2	2
Nagoya S.S.	14 - 0	3 - 0	☆	6	17	0	17	1

予選リーグ対戦表

7月16日(土)

Aブロック <ロートフィールド奈良(メイン)>

順番	試合時間	組み合わせ		主審
①	9:30	奈良伏見	0-6 郡山選抜A	奈良FC
②	10:10	奈良FC	3-0 北中道SC	奈良伏見
③	10:50	奈良伏見	2-4 名張箕曲	北中道SC
④	11:30	奈良FC	1-2 加古川たんぽぽ	郡山選抜A
⑤	12:10	郡山選抜A	3-1 名張箕曲	加古川たんぽぽ
⑥	12:50	北中道SC	0-3 加古川たんぽぽ	名張箕曲
	13:40	休	憩	
⑦	14:10	奈良伏見	3-1 北中道SC	A-1の1位
⑧	14:50	名張箕曲	4-0 奈良FC	⑦の勝ち
⑨	15:30	郡山選抜A	2-0 加古川たんぽぽ	⑧の勝ち

Bブロック <ロートフィールド奈良(メイン)>

順番	試合時間	組み合わせ		主審
①	9:30	帝塚山	0-7 郡山選抜B	ソレステレージャ
②	10:10	ソレステレージャ	0-2 枚方	帝塚山
③	10:50	帝塚山	5-0 京都木津	枚方
④	11:30	ソレステレージャ	4-0 神田	郡山選抜B
⑤	12:10	郡山選抜B	5-0 京都木津	神田
⑥	12:50	枚方	7-0 神田	京都木津
	13:40	休	憩	
⑦	14:10	京都木津	0-5 神田	B-1の1位
⑧	14:50	帝塚山	0-13 ソレステレージャ	⑦の勝ち
⑨	15:30	郡山選抜B	⁰⁻⁰ _{PK4-3} 枚方	⑧の勝ち

Cブロック <ロートフィールド奈良(サブ)>

順番	試合時間	組み合わせ		主審
①	9:30	YMCA-A	3-0 寝屋川ドリームズ	朱雀
②	10:10	朱雀	1-1 箕面豊北	YMCA-A
③	10:50	YMCA-A	2-0 矢倉	箕面豊北
④	11:30	朱雀	0-3 城東	寝屋川ドリームズ
⑤	12:10	寝屋川ドリームズ	2-0 矢倉	城東
⑥	12:50	箕面豊北	1-1 城東	矢倉
	13:40	休	憩	
⑦	14:10	矢倉	3-2 朱雀	C-1の1位
⑧	14:50	寝屋川ドリームズ	⁰⁻⁰ _{PK2-3} 箕面豊北	⑦の勝ち
⑨	15:30	YMCA-A	0-3 城東	⑧の勝ち

Dブロック <ロートフィールド奈良(多目的)>

順番	試合時間	組み合わせ		主審
①	9:30	山田荘	0-1 日吉台	YMCA-B
②	10:10	YMCA-B	1-0 高槻プルセイラ	山田荘
③	10:50	山田荘	2-2 ディアブロッサ高田	高槻プルセイラ
④	11:30	YMCA-B	6-0 FC北陸	日吉台
⑤	12:10	日吉台	3-1 ディアブロッサ高田	FC北陸
⑥	12:50	高槻プルセイラ	1-4 FC北陸	ディアブロッサ高田
	13:40	休	憩	
⑦	14:10	ディアブロッサ高田	9-0 高槻プルセイラ	D-1の1位
⑧	14:50	山田荘	7-1 FC北陸	⑦の勝ち
⑨	15:30	日吉台	2-0 YMCA-B	⑧の勝ち

Eブロック <柏木球技場>

順番	試合時間	組み合わせ		主審
①	9:30	六条	1-1 EXE	あやめ池
②	10:10	あやめ池	0-6 泉	六条
③	10:50	六条	5-0 斑鳩	泉
④	11:30	あやめ池	0-0 名古屋イーグルス	EXE
⑤	12:10	EXE	5-0 斑鳩	名古屋イーグルス
⑥	12:50	泉	6-0 名古屋イーグルス	斑鳩
	13:40	休	憩	
⑦	14:10	斑鳩	0-5 あやめ池	E-1の1位
⑧	14:50	六条	6-0 名古屋イーグルス	⑦の勝ち
⑨	15:30	EXE	0-8 泉	⑧の勝ち

Fブロック <黒谷球技場>

順番	試合時間	組み合わせ		主審
①	9:30	グラミーゴ三笠	1-1 高槻桜台	帯解
②	10:10	帯解	0-5 天王学園	グラミーゴ三笠
③	10:50	グラミーゴ三笠	1-0 HAYAMA	天王学園
④	11:30	帯解	0-5 Espada	高槻桜台
⑤	12:10	高槻桜台	1-0 HAYAMA	Espada
⑥	12:50	天王学園	4-2 Espada	HAYAMA
	13:40	休	憩	
⑦	14:10	帯解	0-7 HAYAMA	F-1の1位
⑧	14:50	グラミーゴ三笠	2-0 Espada	⑦の勝ち
⑨	15:30	高槻桜台	0-2 天王学園	⑧の勝ち

Gブロック <南部生涯G>

順番	試合時間	組み合わせ		主審
①	9:30	アルポーレ	0-3 ひじり	富雄
②	10:10	富雄	1-0 光明台	アルポーレ
③	10:50	アルポーレ	4-0 大原	光明台
④	11:30	富雄	1-0 バレンティア	ひじり
⑤	12:10	ひじり	15-0 大原	バレンティア
⑥	12:50	光明台	0-2 バレンティア	大原
	13:40	休	憩	
⑦	14:10	大原	1-4 光明台	G-1の1位
⑧	14:50	アルポーレ	3-0 バレンティア	⑦の勝ち
⑨	15:30	ひじり	1-0 富雄	⑧の勝ち

Hブロック <西部生涯G>

順番	試合時間	組み合わせ		主審
①	9:30	明治	0-8 野畑	辰市
②	10:10	辰市	0-5 高石中央	明治
③	10:50	明治	0-4 平群	高石中央
④	11:30	辰市	0-14 Nagoya S.S.	野畑
⑤	12:10	野畑	10-0 平群	Nagoya S.S.
⑥	12:50	高石中央	0-3 Nagoya S.S.	平群
	13:40	休	憩	
⑦	14:10	明治	0-0 PK3-2 辰市	H-1の1位
⑧	14:50	平群	0-9 高石中央	⑦の勝ち
⑨	15:30	野畑	1-9 Nagoya S.S.	⑧の勝ち

第1日目の順位決定戦

7月16日(土)

Aブロック		
奈良伏見	3 - 1	北中道SC
名張箕曲	4 - 0	奈良FC
郡山選抜A	2 - 0	加古川たんぽぽ

5・6位決定戦
3・4位決定戦
1・2位決定戦

Bブロック		
京都木津	0 - 5	神田
帝塚山	0 - 13	ソレステレージャ
郡山選抜B	PK4 0 - 0 PK3	枚方

Cブロック		
矢倉	3 - 2	朱雀
寝屋川ドリームズ	PK2 0 - 0 PK3	箕面豊北
YMCA-A	0 - 3	城東

5・6位決定戦
3・4位決定戦
1・2位決定戦

Dブロック		
ディアブロッサ高田	9 - 0	高槻ブルセイラ
山田荘	7 - 1	FC北陸
日吉台	2 - 0	YMCA-B

Eブロック		
斑鳩	0 - 5	あやめ池
六条	6 - 0	名古屋イーグルス
EXE	0 - 8	泉

5・6位決定戦
3・4位決定戦
1・2位決定戦

Fブロック		
帯解	0 - 7	HAYAMA
グラミーゴ三笠	2 - 0	Espada
高槻桜台	0 - 2	天王学園

Gブロック		
大原	1 - 4	光明台
アルポーレ	3 - 0	パレンティア
ひじり	1 - 0	富雄

5・6位決定戦
3・4位決定戦
1・2位決定戦

Hブロック		
明治	PK3 0 - 0 PK2	辰市
平群	0 - 9	高石中央
野畑	1 - 9	Nagoya S.S.

第2日目 (順位別トーナメント)

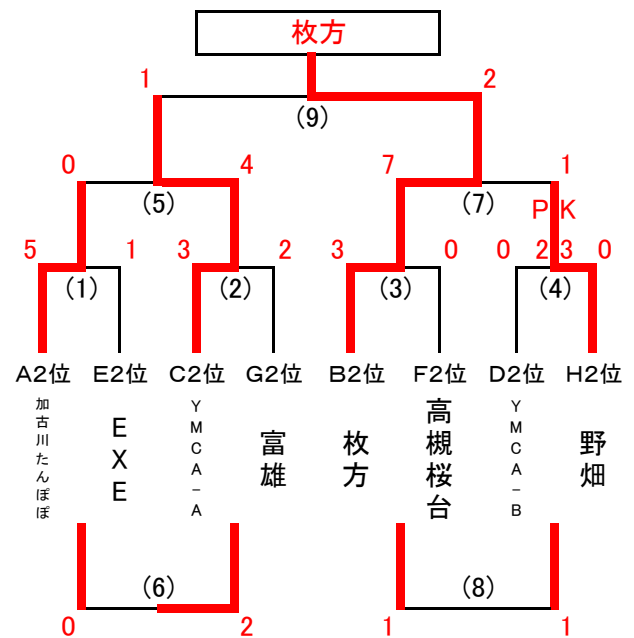
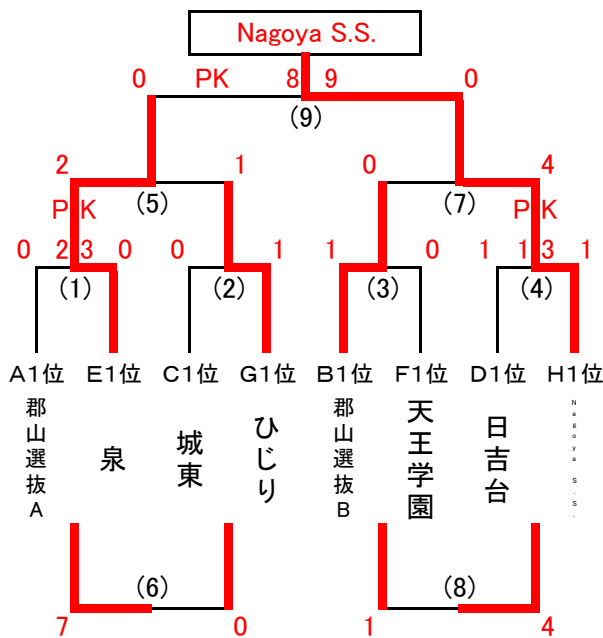
7月17日(日)

《1位トーナメント》

<ロートフィールド奈良メインA>
(雨天時:)

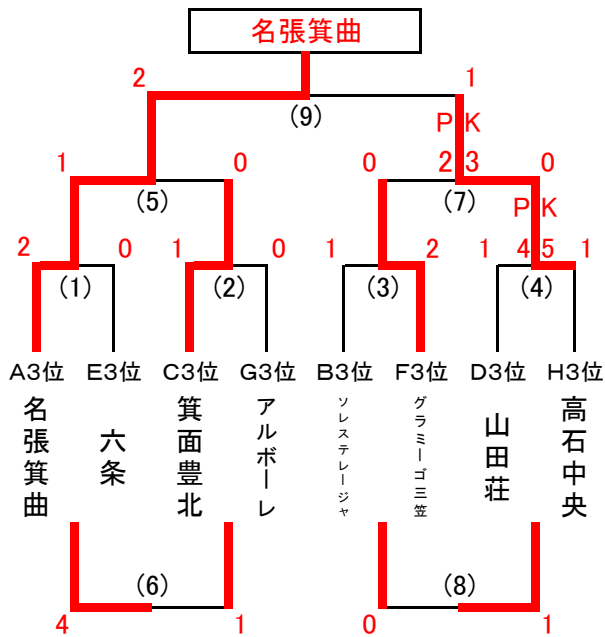
《2位トーナメント》

<ロートフィールド奈良メインB>
(雨天時:)



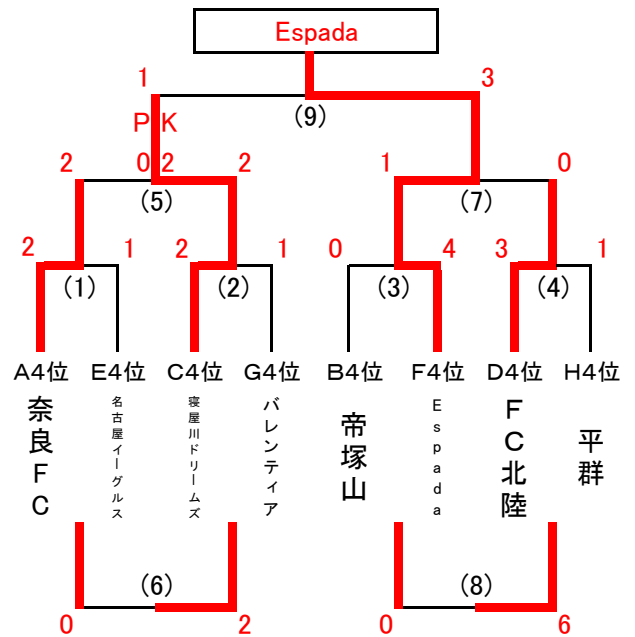
《3位トーナメント》

＜ルートフィールド奈良サブ＞
 (雨天時:)



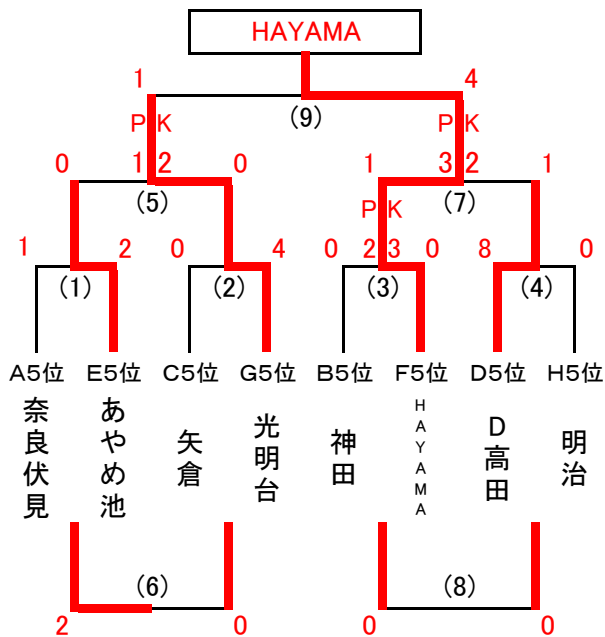
《4位トーナメント》

＜ルートフィールド奈良多目的＞
 (雨天時:)



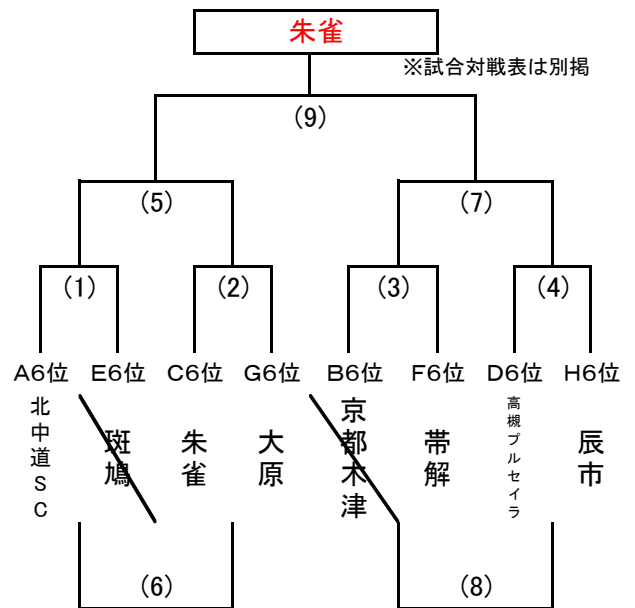
《5位トーナメント》

＜柏木球技場＞
 (雨天時:)



《6位トーナメント》

＜南部生涯G＞
 (雨天時: 東市小学校)



《トーナメント試合時間》

- | | | |
|-------------------|-------------------|-------------------|
| (1) 9:00 ~ 9:40 | (4) 11:00 ~ 11:40 | (7) 13:00 ~ 13:40 |
| (2) 9:40 ~ 10:20 | (5) 11:40 ~ 12:20 | (8) 13:40 ~ 14:20 |
| (3) 10:20 ~ 11:00 | (6) 12:20 ~ 13:00 | (9) 14:20 ~ 15:00 |

6位リーグ

7月17日(日)

予選リーグ <南部生涯グラウンド>

6位-A	北中道SC	朱雀	大原	勝点	得点	失点	得失	順位
北中道SC	☆	0 - 8	1 - 3	0	1	11	△ 10	3
朱雀	8 - 0	☆	1 - 0	0	9	0	9	1
大原	3 - 1	0 - 1	☆	0	3	2	1	2

6位-B	帯解	高槻プルセイラ	辰市	勝点	得点	失点	得失	順位
帯解	☆	0 - 1	0 - 0	0	0	1	△ 1	3
高槻プルセイラ	1 - 0	☆	2 - 1	0	3	1	2	1
辰市	0 - 0	1 - 2	☆	0	1	2	△ 1	2

順位決定戦

順番	試合時間	組み合わせ			主審
①	9:30	北中道SC	0-8	朱雀	帯解
②	10:10	帯解	0-1	高槻プルセイラ	北中道SC
③	10:50	北中道SC	1-3	大原	高槻プルセイラ
④	11:30	帯解	0-0	辰市	朱雀
⑤	12:10	朱雀	1-0	大原	辰市
⑥	12:50	高槻プルセイラ	2-1	辰市	大原
	13:40	休 憩			
⑦	14:10	北中道SC	0-0 PK2-1	帯解	6位-Aの1位
⑧	14:50	大原	8-0	辰市	⑦の勝ち
⑨	15:30	朱雀	4-1	高槻プルセイラ	⑧の勝ち