

第35回奈良市秋季大会Ⅲ部

☆ 参加チーム（16チーム）

朱雀、辰市(合同)、帝塚山、東市、富雄、鳥見、YMCA、伏見、明治、六条
ソレステレージャ、三笠、富雄第三、あやめ池(合同)、奈良F、アルポーレ

☆ 実施要項

1. 日時・会場

9月12日(土) 2会場 (東市小) (辰市小)

2. 参加資格

- (1) 7月31日(土)までに大会エントリーし、8月29日(土)の抽選会に参加できるチーム。
- (2) 4年生以下で20名まで登録できる。ただし9月11日(金)までに県の追加登録を済ませた選手のみとする。(メンバー表は当日持参)
- (3) 4年生の登録選手が21名以上在籍するチームについては、2チームエントリーすることができる。
- (4) 4年生以下の登録選手が8名に満たないチームについては、合同チームで参加することができる。

3. 実施方法

- (1) JFA8人制サッカー競技規則に準じて実施する。
- (2) 審判は1人制とし、第2審判を1名配置する。
なお、JFA審判員証を有するものが行うこと。
- (3) 交代は、交代ゾーン内で行うものとするが、インプレー・アウトプレーに関わらず、第2審判が確認する。
- (4) 8チームまたは7チームのトーナメント方式
 - ① 20分ハーフで行う。(フレンドリーは15分ハーフ)
 - ② 決勝戦が引き分けになったときのみ延長戦(5分ハーフ)を行い、それでも決しない場合はPK方式により勝者を決定する。それ以外の試合は、すぐにPK方式により勝者を決定する。(フレンドリーを除く。)
- (5) その他
 - ① フィールドの大きさは68m×50m又は60m×40mを基本とするが、会場の都合によって修正可能とする。
ペナルティエリア:12m、ペナルティマーク:8m、ペナルティアークの半径:7m
ゴールエリア:4m、センターサークルの半径:7m、フリーキック:7m
ゴールは少年用ゴール(5m×2.15m)を使用することを基本とする。
ユニフォーム等については、県内規のとおり(選手固有の背番号方式)とする。
 - ② イエローカード、レッドカードは累積しない。(当該試合のみ有効)
 - ③ 当日の朝にメンバー表を会場本部に提出すること。
 - ④ 選手証を忘れずに持参すること。チェックのときは、選手に持たせて確認する。
選手証でのチェックは当日の最初の試合の開始前のみ行い、それ以降はメンバー表で行う。
 - ⑤ 選手証がないときは、その選手は試合に参加できない。メンバー表がないときは、そのチームの試合は交流試合(スコア0-5)となる。
 - ⑥ 会場ごとに、会場担当、駐車担当、記録担当を割り当てる。
 - ⑦ 送迎用の車両は、指導者用は1台、選手用は5台までとする。
ただし、大会スタッフは除く。
 - ⑧ すべての車両に、駐車証(チーム名と携帯番号を明記)を掲示すること。
 - ⑨ 会場シードは「3・9」の枠に入り、その他はオープン抽選とする。
 - ⑩ 各チーム1名の運営委員を、第一試合開始時間の1時間前に派遣させること。

<その他の留意点については、奈良市サッカー協会第4種委員会内規に記載しているとおりである。>

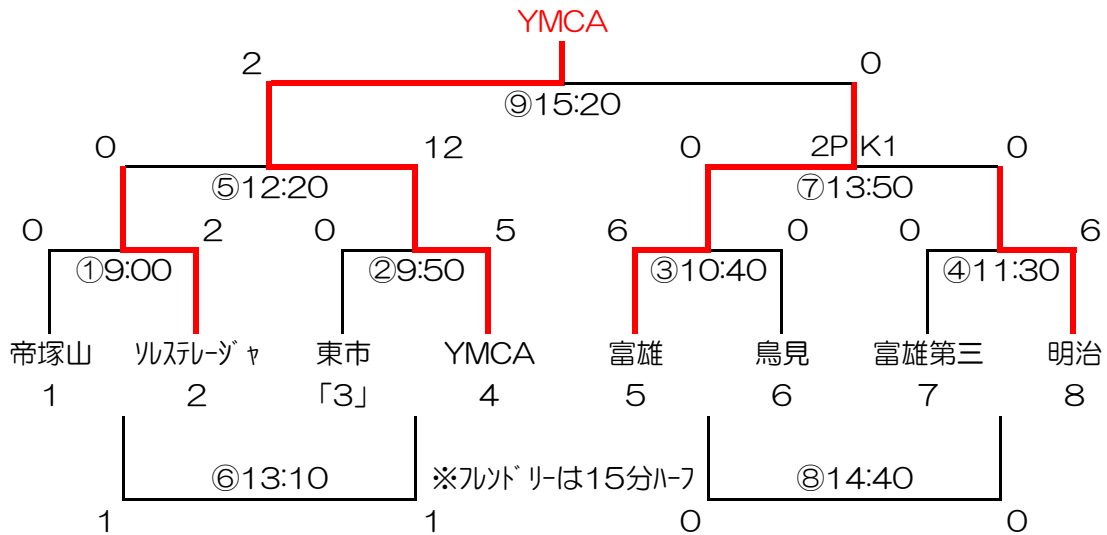
トーナメント戦

9月12日(土)

《トーナメントA》

＜東市小学校＞

87-4



＜審判について＞

- ・ 1回戦は、③・④・①・②の両チームで行う。
- ・ 準決勝1試合目(⑤)は⑥の両チームで行い、準決勝2試合目(⑦)は⑧の両チームで行う。
- ・ フレンドリー1試合目(⑥)は⑤の両チームで行い、フレンドリー2試合目(⑧)は⑦の両チームで行う。(第2審判不要)
- ・ 決勝戦(⑨)は、準決勝(⑤⑦)の負けチーム同士で行う。
- ・ 全ての試合において「審判申合せ事項」を遵守して配置すること！

＜決勝トーナメントでの留意事項＞

- ・ ベスト4以上のチームは閉会式に参加すること。(特に指示がある場合を除く)

＜役割分担＞

会場	会場担当	駐車担当		記録担当
＜東市小学校＞	東市	帝塚山	YMCA	リスレーザ

※1 記録担当は、試合ごとの審判員の資格確認を行なうとともに試合結果を記録し、試合終了後すぐ(遅くとも当日の18時まで)に競技部長にメールまたはLINEで報告すること。

※2 駐車担当は、駐車車両の台数チェックを行うとともに、全チームの駐車が完了した後に入場門を閉鎖し、チェックリストを本部に提出すること。

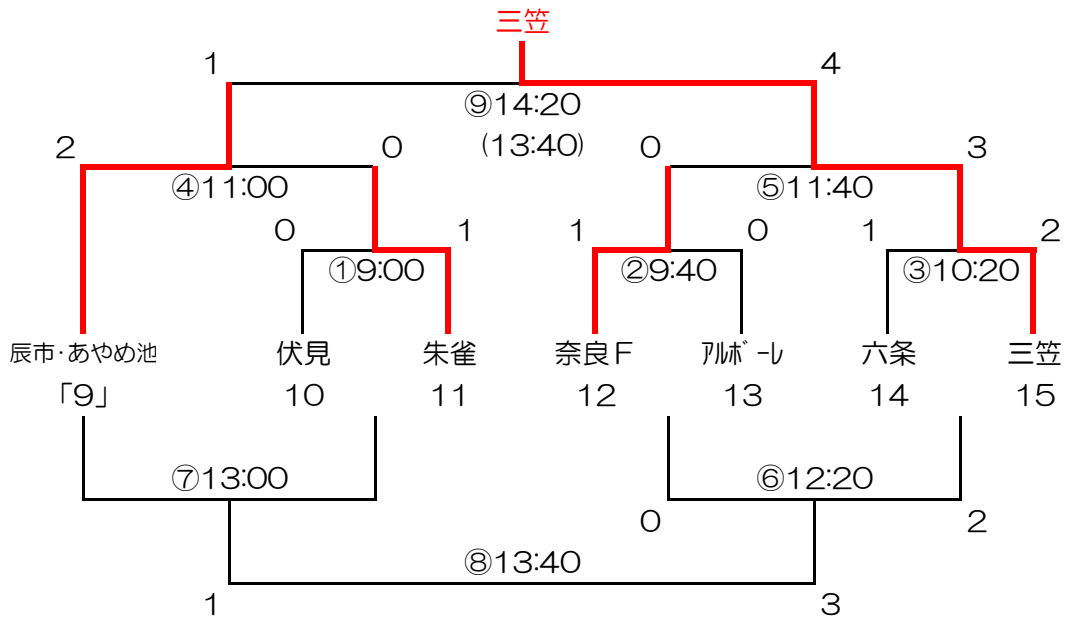
トーナメント戦

9月12日(土)

《トーナメントB》

＜辰市小学校＞

77-4



- ※ ④で「9」が勝てば⑦は行わず、時間調整のため休憩とする。
- ※ ④で「9」が負ければ⑧は行わず、すぐに決勝戦とする。

＜審判について＞

- ・ 第1試合(①)は③の両チームが行い、第2試合(②)以降は終わり審とする。
- ・ フレンドリー(⑥・⑦・⑧)の試合については、第2審判は不要とする。
- ・ 全ての試合において「審判申合せ事項」を遵守して配置すること！

＜フレンドリートーナメントでの留意事項＞

- ・ 全チーム閉会式には参加すること。(特に指示がある場合を除く)

＜役割分担＞

会場	会場担当	駐車担当		記録担当
＜辰市小学校＞	辰市	伏見	芦花-ル	朱雀

- ※1 記録担当は、試合ごとの審判員の資格確認を行なうとともに試合結果を記録し、試合終了後すぐ(遅くとも当日の18時まで)に競技部長にメールまたはLINEで報告すること。
- ※2 駐車担当は、駐車車両の台数チェックを行うとともに、全チームの駐車が完了した後に入場門を閉鎖し、チェックリストを本部に提出すること。