

2010 市民スポーツのつどい

参加チーム（17チーム）

朱雀、辰市、帝塚山、東市、富雄、鳥見、YMCA、明治、六条、ルスレージャ
三笠、富雄第三、あやめ池、ダイヤ、奈良F、アルビ、TESORO

実施要項

1. 日時・会場

10月3日（日） 2会場 （辰市小）（東市小）

2. 参加資格

奈良市サッカー協会登録チームで、7月30日（金）までに大会エントリーし、9月11日（土）の抽選会に参加できるチーム。

5年生以下で20名までとする。ただし、5年生の登録選手が21名以上在籍するチームについては、2チームエントリーすることができる。

5年生以下の人数が11名未満のチームは、合同チームで参加できる。（交流扱いしない）

3. 実施方法

(1) < 8チームおよび9チームでそれぞれトーナメント戦 >

15分ハーフで行う。

決勝戦が引き分けになったときのみ延長戦（5分ハーフ）を行い、それでも決しない場合はPK方式により勝者を決定する。それ以外の試合は、すぐにPK方式により勝者を決定する。（フレンドリーを除く。）

(2) その他

登録された選手の内、9名までの「自由な交代（交代して退いた選手が交代要員となって再び出場出来る）」とする。

第4審判はおかない。

イエローカード、レッドカードは累積しない。（当該試合のみ有効）

選手証を忘れずに持参すること。チェックのときは、選手に持たせて確認する。

選手証がないときは、その選手は試合に参加できない。メンバー表は不要。

会場ごとに、会場担当、駐車担当、記録担当を割り当てる。

送迎用の車両は、指導者用は1台、選手用は5台までとする。

ただし、大会スタッフは除く。

すべての車両に、駐車証（チーム名と携帯番号を明記）を掲示すること。

4. 抽選方法

会場チームは「3・12」のトーナメント枠に入る。

< その他の留意点については、奈良市サッカー協会第4種委員会内規に記載しているとおりである。 >

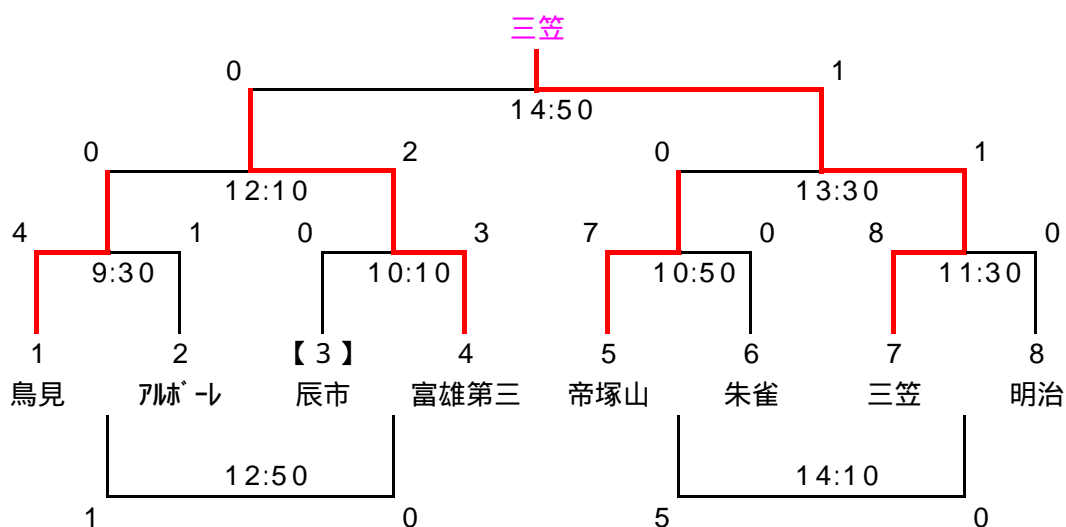
トーナメント

10月3日(日)

トーナメントA(15分ハーフ)

<辰市小学校>

8チーム



< 審判について >

- ・ 第1試合()は の両チームが行い、第2試合()以降は終わり審とする。
- ・ 全ての試合において「審判申合せ事項」を遵守して配置すること!
- ・ フレンドリー以外の試合の主審・副審等の割り振りは、役員・少年委員が決定する。

< 留意事項 >

- ・ 閉会式は行わない。(表彰なし)

< 役割分担 > 2日目

会場	会場担当	駐車担当	記録担当
<辰市小学校>	辰市	2 アルパレ 4 富雄第三	8 明治

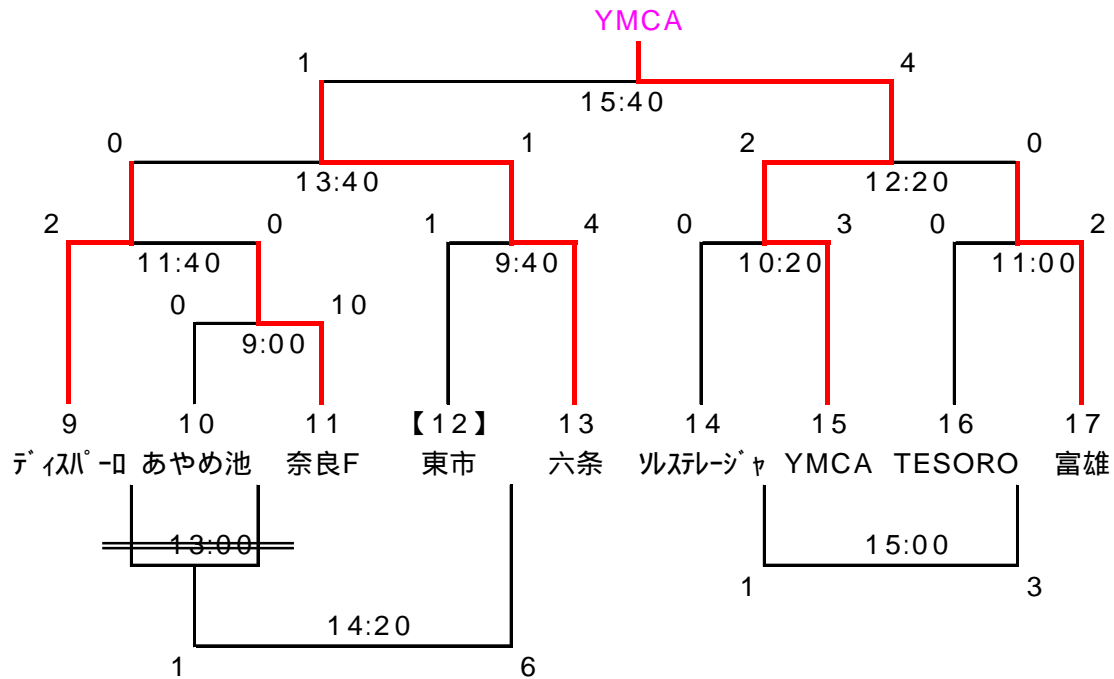
- 1 記録担当は、試合ごとの審判員の資格確認を行なうとともに試合結果を記録し、試合終了後すぐ(遅くとも当日の18時まで)にFAX(72-1495)すること。
- 2 駐車担当は、駐車車両の台数チェックを行うとともに、全チームの駐車が完了した後に入場門を閉鎖し、チェックリストを本部に提出すること。

10月3日(日)

トーナメントB(15分ハーフ)

<東市小学校>

9チーム



の試合で「9」のチームが勝った場合は の試合は行わず、順に繰り上げる。

<審判について>

- ・ 第1試合()は の両チームが行い、第2試合()以降は終わり審とする。
- ・ 全ての試合において「審判申合せ事項」を遵守して配置すること!
- ・ フレンドリー以外の試合の主審・副審等の割り振りは、役員・少年委員が決定する。

<フレンドリートーナメントでの留意事項>

- ・ 閉会式は行わない。(表彰なし)

<役割分担> 2日目

会場	会場担当	駐車担当	記録担当
<東市小学校>	東市	11 奈良F 13 六条	17 富雄

- 1 記録担当は、試合ごとの審判員の資格確認を行なうとともに試合結果を記録し、試合終了後すぐ(遅くとも当日の18時まで)にFAX(72-1495)すること。
- 2 駐車担当は、駐車車両の台数チェックを行うとともに、全チームの駐車が完了した後に入場門を閉鎖し、チェックリストを本部に提出すること。