

第30回奈良市秋季大会 部

参加チーム（17チーム）

朱雀、辰市、帝塚山、東市、富雄、鳥見、YMCA、明治、六条、ソレステレージャ
三笠、富雄第三、あやめ池、ディスパーロ、奈良F、アルポーレ、YF

実施要項

1. 日時・会場

9月4日（土） 4会場 （辰市小）（東市小）（左京小）（明治小）
9月5日（日） 2会場 （明治小）（東市小）

2. 参加資格

6月4日（金）までに大会エントリーし、7月3日（土）の抽選会に参加できるチーム。

5年生以下で20名まで登録できる。ただし8月27日（金）までに県の追加登録を済ませた選手のみとする。（メンバー表提出期限は8月27日（金）24時まで）
5年生の登録選手が21名以上在籍するチームについては、2チームエントリーすることができる。

5年生以下の登録選手が11名に満たないチームについては、合同チームで参加することができる。

3. 実施方法

(1) 1日目 <4チームまたは5チーム×4ブロックのリーグ戦>

勝ち点、得失点差、総得点、対戦成績・PK方式により勝者を決定する。

勝ち点は、勝ち3・引き分け1・負け0とする。

すべてが引き分けになったとき、PK方式のリーグ戦を行い、得点数で競う。

4チームブロックは20分ハーフで、5チームブロックは15分ハーフで行う。

(2) 2日目 <1・2位および3・4・5位でそれぞれのトーナメント>

決勝トーナメント（ブロック順位の1・2位 計8チーム）

20分ハーフで行う。ただし、フレンドリーは15分ハーフで行う。

決勝戦が引き分けになったときのみ延長戦（5分ハーフ）を行い、それでも決しない場合はPK方式により勝者を決定する。それ以外の試合は、すぐにPK方式により勝者を決定する。（フレンドリーを除く。）

フレンドリートーナメント（ブロック順位の3・4・5位 計9チーム）

15分ハーフで行う。

決勝戦が引き分けになったときのみ延長戦（5分ハーフ）を行い、それでも決しない場合はPK方式により勝者を決定する。それ以外の試合は、すぐにPK方式により勝者を決定する。（フレンドリーを除く。）

(3) その他

エントリーされた選手の内、9名までの「自由な交代（交代して退いた選手が交代要員となって再び出場出来る）」とする。

交代の時は、第4審判が確認し、オフタイムで計測する。

イエローカード、レッドカードは累積しない。（当該試合のみ有効）

初日終了後に、各チームで責任をもってメンバー表（承認済）を回収し、2日目に必ず持参すること。

選手証を忘れずに持参すること。チェックのときは、選手に持たせて確認する。

選手証がないときは、その選手は試合に参加できない。メンバー表（承認済）がないときは、そのチームの試合は交流試合（スコア 0 - 5）となる。

会場ごとに、会場担当、駐車担当、記録担当を割り当てる。

送迎用の車両は、指導者用は 1 台、選手用は 5 台までとする。

ただし、大会スタッフは除く。

すべての車両に、駐車証（チーム名と携帯番号を明記）を掲示すること。

上位 4 チームは、奈良市新人大会のシード権を有する。

上位から順に 1 チームを「高田 F C 招待少年サッカー大会」に出場推薦する。

合同チームについては、上記 ・ を適用しない。

4 .抽選方法

会場シードとし、シードチームは各ブロック「3」のリーグ戦枠に入る。

チーム数の増減がある場合は、減は A・B・C・D のブロック順で調整し、増は逆のブロックから順に調整する。

ただし、大会運営上やむを得ない事情がある場合は、この限りでない。

<その他の留意点については、奈良市サッカー協会第 4 種委員会内規に記載しているとおりである。>

予選リーグ

9月4日(土)

17チーム

Aブロック <辰市小学校>

		三笠	帝塚山	辰市	アホーレ	-	勝点	得点	失点	得失	順位
1	1	三笠	5 - 0	3 - 0	5 - 0	-	9	13	0	13	1
2	2	帝塚山	0 - 5	3 - 0	8 - 0	-	6	11	5	6	2
	3	辰市	0 - 3	0 - 3	0 - 1	-	0	0	7	-7	4
4	4	アホーレ	0 - 5	0 - 8	1 - 0	-	3	1	13	-12	3

Bブロック <東市小学校>

		奈良F	富雄第三	東市	TESORO	あやめ池	勝点	得点	失点	得失	順位
5	1	奈良F	0 - 2	4 - 2	0 - 1	5 - 0	6	9	5	4	3
6	2	富雄第三	2 - 0	4 - 0	0 - 1	10 - 0	9	16	1	15	2
	3	東市	2 - 4	0 - 4	0 - 5	10 - 1	3	12	14	-2	4
8	4	TESORO	1 - 0	1 - 0	5 - 0	13 - 1	12	20	1	19	1
9	5	あやめ池	0 - 5	0 - 10	1 - 13		0	2	38	-36	5

Cブロック <左京小学校>

		六条	ディスパーク	朱雀	鳥見	-	勝点	得点	失点	得失	順位
10	1	六条	8 - 0	4 - 0	2 - 0	-	9	14	0	14	1
11	2	ディスパーク	0 - 8	5 - 1	0 - 8	-	3	5	17	-12	3
	3	朱雀	0 - 4	1 - 5	0 - 3	-	0	1	12	-11	4
13	4	鳥見	0 - 2	8 - 0	3 - 0	-	6	11	2	9	2

Dブロック <明治小学校>

		ルストレージャ	YMCA	明治	富雄	-	勝点	得点	失点	得失	順位
14	1	ルストレージャ	0 - 4	11 - 0	2 - 2	-	4	13	6	7	3
15	2	YMCA	4 - 0	20 - 0	4 - 1	-	9	28	1	27	1
	3	明治	0 - 11	0 - 20	0 - 12	-	0	0	43	-43	4
17	4	富雄	2 - 2	1 - 4	12 - 0	-	4	15	6	9	2

< 試合時間：4チームブロック >

9:30 1 - 2 3・4

10:20 3 - 4 1・2

< 50分休憩 >

12:00 1 - 3 2・4

12:50 2 - 4 1・3

< 50分休憩 >

14:30 1 - 4 2・3

15:20 2 - 3 1・4

< 試合時間：5チームブロック >

9:00 1 - 2 4・5

9:40 3 - 4 1・2

10:20 1 - 5 3・4

11:00 2 - 3 1・5

11:40 4 - 5 2・3

< 40分休憩 >

13:00 1 - 3 2・5

13:40 2 - 4 1・3

14:20 3 - 5 2・4

15:00 1 - 4 3・5

15:40 2 - 5 1・4

< 審判について >

- ・ 審判割当どおりの両チームで行う。
- ・ 全ての試合において「審判申合せ事項」を遵守して配置すること！
- ・ 主審・副審等の割り振りは、役員・少年委員が決定する。

< 役割分担 > 1日目

会 場	会場担当	駐車担当		記録担当
< 辰市小学校 >	辰市	三笠	アムール	帝塚山
< 東市小学校 >	東市	奈良F 富雄第三	TESORO	あやめ池
< 左京小学校 >	朱雀	六条	鳥見	ディパロ
< 明治小学校 >	明治	ワスレジャ	富雄	YMCA

- 1 記録担当は、試合ごとの審判員の資格確認を行なうとともに試合結果を記録し、
2 試合毎に試合結果を競技部長に連絡のうえ、試合終了後すぐ（遅くとも当日の18時まで）にFAX（72-1495）すること。
- 2 駐車担当は、駐車車両の台数チェックを行うとともに、全チームの駐車が完了した後に入場門を閉鎖し、チェックリストを本部に提出すること。

順位別トーナメント

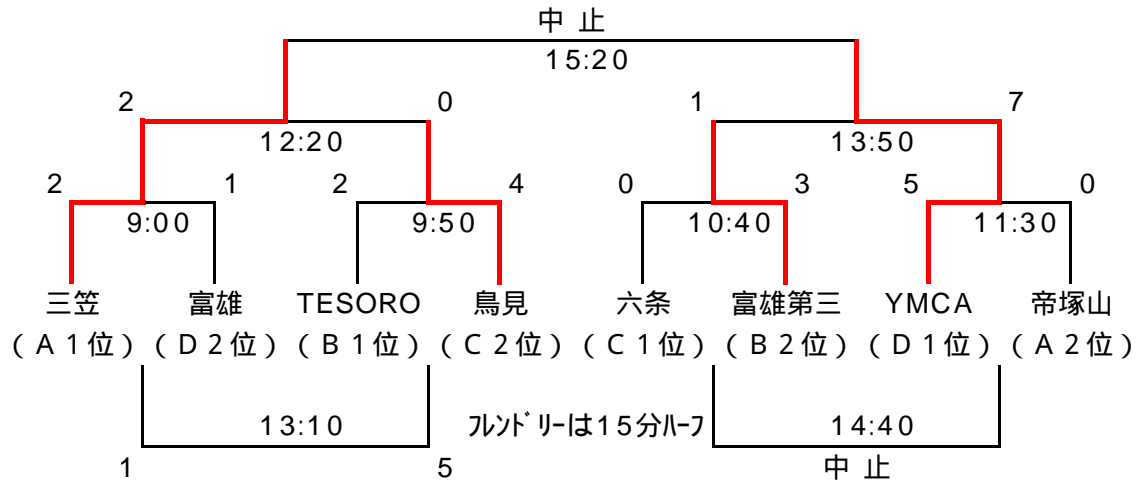
9月5日(日)

決勝等は雷雨のため中止

決勝トーナメント(20分ハーフ)

< 明治小学校 >

8チーム



< 審判について >

- ・ 1回戦は、 . . . の両チームで行う。
- ・ 準決勝および決勝の審判は、審判部からの指名審判員と下記の審判割当による審判員が協力して行なう。
- ・ 準決勝1試合目()の審判に の両チームから各一人、準決勝2試合目()の審判に の両チームから各一人をそれぞれ割り当てる。
- ・ 決勝戦()の審判に と の負けチームから各一人をそれぞれ割り当てる。
- ・ フレンドリー1試合目()は の両チームで行い、フレンドリー2試合目()は の両チームで行う。(第4審判は不要)
- ・ 全ての試合において「審判申合せ事項」を遵守して配置すること!
- ・ フレンドリー以外の試合の主審・副審等の割り振りは、役員・少年委員が決定する。

< 決勝トーナメントでの留意事項 >

- ・ ベスト4以上のチームは閉会式に参加すること。(特に指示がある場合を除く)
- ・ 2日目の会場担当・駐車担当・記録担当は、初日終了後に競技部から指定するので、協力すること。

< 役割分担 > 2日目

会場	会場担当	駐車担当		記録担当
< 明治小学校 >	六条	富雄	TESORO	帝塚山

- 1 記録担当は、試合ごとの審判員の資格確認を行なうとともに試合結果を記録し、試合終了後すぐ(遅くとも当日の18時まで)にFAX(72-1495)すること。
- 2 駐車担当は、駐車車両の台数チェックを行うとともに、全チームの駐車が完了した後に入場門を閉鎖し、チェックリストを本部に提出すること。

順位別トーナメント

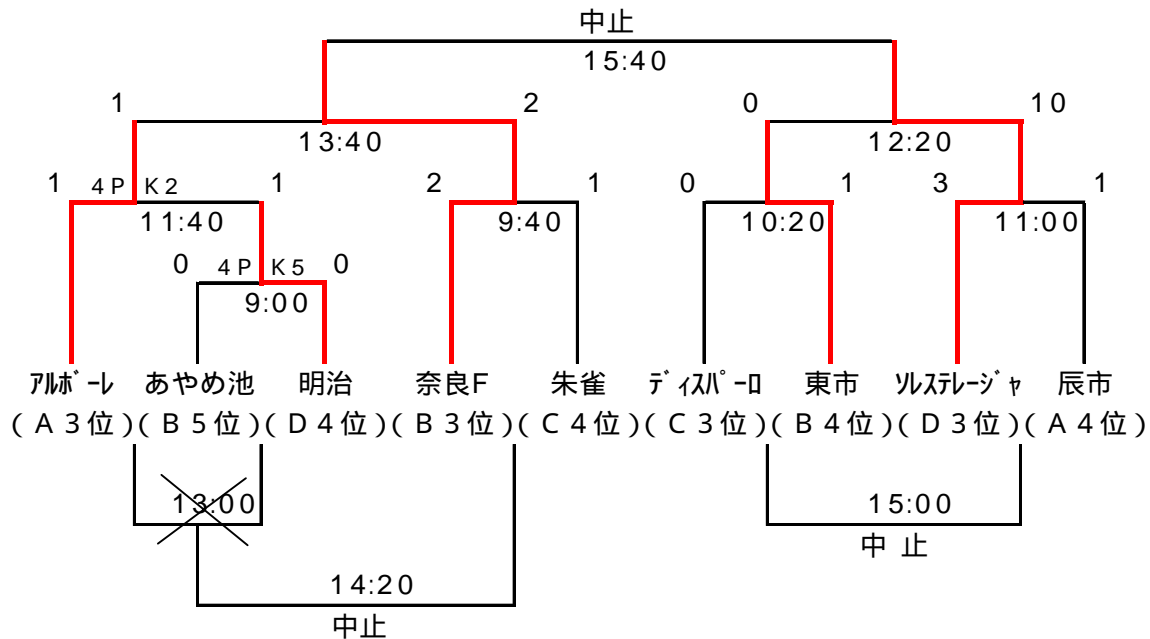
9月5日(日)

決勝等は雷雨のため中止

フレンドリートーナメント(15分ハーフ)

<東市小学校>

9チーム



の試合で「A 3位」のチームが勝った場合は の試合は行わず、順に繰り上げる。

<審判について>

- ・ 第1試合()は の両チームが行い、第2試合()以降は終わり審とする。
- ・ フレンドリー()の試合については、第4審判は不要とする。
- ・ 全ての試合において「審判申合せ事項」を遵守して配置すること!

<フレンドリートーナメントでの留意事項>

- ・ ベスト4以上のチームは閉会式に参加すること。(特に指示がある場合を除く)
- ・ 2日目の会場担当・駐車担当・記録担当は、初日終了後に競技部から指定するので、協力すること。

<役割分担> 2日目

会場	会場担当	駐車担当		記録担当
<東市小学校>	東市	あやめ池	ディンプル	辰市

- 1 記録担当は、試合ごとの審判員の資格確認を行なうとともに試合結果を記録し、試合終了後すぐ(遅くとも当日の18時まで)にFAX(72-1495)すること。
- 2 駐車担当は、駐車車両の台数チェックを行うとともに、全チームの駐車が完了した後に入場門を閉鎖し、チェックリストを本部に提出すること。