

予選リーグ

7月15日(土)

Aブロック <ロートフィールド奈良(メインA)>

A-1	六条	郡山選抜B	滑川FC	勝点	得点	失点	得失	順位
六条	☆							
郡山選抜B		☆						
滑川FC			☆					

A-2	奈良市選抜5年B	寝屋川ドリームズ	神田FC	勝点	得点	失点	得失	順位
奈良市選抜5年B	☆							
寝屋川ドリームズ		☆						
神田FC			☆					

Bブロック <ロートフィールド奈良(メインB)>

B-1	YMCA	郡山選抜A	みなみかぜ	勝点	得点	失点	得失	順位
YMCA	☆							
郡山選抜A		☆						
みなみかぜ			☆					

B-2	奈良市選抜5年A	箕面豊北	加古川たんぽぽ	勝点	得点	失点	得失	順位
奈良市選抜5年A	☆							
箕面豊北		☆						
加古川たんぽぽ			☆					

Cブロック <ロートフィールド奈良(サブC)>

C-1	帯解・都南東市	EXE	バレンティア	勝点	得点	失点	得失	順位
帯解・都南東市	☆							
EXE		☆						
バレンティア			☆					

C-2	あやめ池	日吉台	Espada	勝点	得点	失点	得失	順位
あやめ池	☆							
日吉台		☆						
Espada			☆					

Dブロック <ロートフィールド奈良(サブD)>

D-1	明治	高石中央	KONAN UNITED	勝点	得点	失点	得失	順位
明治	☆							
高石中央		☆						
KONAN UNITED			☆					

D-2	奈良FC	泉	名古屋イーグルス	勝点	得点	失点	得失	順位
奈良FC	☆							
泉		☆						
名古屋イーグルス			☆					

Eブロック <ロートフィールド奈良(多目的)>

E-1	グラミーゴ三笠	高槻桜台	上板	勝点	得点	失点	得失	順位
グラミーゴ三笠	☆							
高槻桜台		☆						
上板			☆					

E-2	伏見	野畑	FC北陸	勝点	得点	失点	得失	順位
伏見	☆							
野畑		☆						
FC北陸			☆					

Fブロック <柏木球技場>

雨天時: 鼓阪北小学校

F-1	アルポーレ	ひじり	矢倉	勝点	得点	失点	得失	順位
アルポーレ	☆							
ひじり		☆						
矢倉			☆					

F-2	辰市	枚方	名古屋SS	勝点	得点	失点	得失	順位
辰市	☆							
枚方		☆						
名古屋SS			☆					

Gブロック <黒谷球技場>

雨天時: 大安寺西小学校

G-1	富雄	北中道	大原	勝点	得点	失点	得失	順位
富雄	☆							
北中道		☆						
大原			☆					

G-2	センチュリー	天王学園	斑鳩	勝点	得点	失点	得失	順位
センチュリー	☆							
天王学園		☆						
斑鳩			☆					

Hブロック <左京小学校>

H-1	梅美台	玉川	ディアブロッサ高田	勝点	得点	失点	得失	順位
梅美台	☆							
玉川		☆						
ディアブロッサ高田			☆					

H-2	朱雀	名張テコス	JOYFUT	勝点	得点	失点	得失	順位
朱雀	☆							
名張テコス		☆						
JOYFUT			☆					

予選リーグ対戦表

7月15日(土)

Aブロック <ロートフィールド奈良(メインA)>

順番	試合時間	組み合わせ		主審
①	9:30	六条	— 郡山選抜B	奈良市選抜5年B
②	10:10	奈良市選抜5年B	— 寝屋川ドーリムズ	六条
③	10:50	六条	— 滑川FC	寝屋川ドーリムズ
④	11:30	奈良市選抜5年B	— 神田FC	郡山選抜B
⑤	12:10	郡山選抜B	— 滑川FC	神田FC
⑥	12:50	寝屋川ドーリムズ	— 神田FC	滑川FC
	13:40	開 会 式		
⑦	14:10	A-1の3位	— A-2の3位	A-1の1位
⑧	14:50	A-1の2位	— A-2の2位	⑦の勝ち
⑨	15:30	A-1の1位	— A-2の1位	⑧の勝ち

Bブロック <ロートフィールド奈良(メインB)>

順番	試合時間	組み合わせ		主審
①	9:30	YMCA	— 郡山選抜A	奈良市選抜5年A
②	10:10	奈良市選抜5年A	— 箕面豊北	YMCA
③	10:50	YMCA	— みなみかぜ	箕面豊北
④	11:30	奈良市選抜5年A	— 加古川たんぽぽ	郡山選抜A
⑤	12:10	郡山選抜A	— みなみかぜ	加古川たんぽぽ
⑥	12:50	箕面豊北	— 加古川たんぽぽ	みなみかぜ
	13:40	開 会 式		
⑦	14:10	B-1の3位	— B-2の3位	B-1の1位
⑧	14:50	B-1の2位	— B-2の2位	⑦の勝ち
⑨	15:30	B-1の1位	— B-2の1位	⑧の勝ち

Cブロック <ロートフィールド奈良(サブC)>

順番	試合時間	組み合わせ		主審
①	9:30	帯解・都南東市	— EXE	あやめ池
②	10:10	あやめ池	— 日吉台	帯解・都南東市
③	10:50	帯解・都南東市	— バレンティア	日吉台
④	11:30	あやめ池	— Espada	EXE
⑤	12:10	EXE	— バレンティア	Espada
⑥	12:50	日吉台	— Espada	バレンティア
	13:40	開 会 式		
⑦	14:10	C-1の3位	— C-2の3位	C-1の1位
⑧	14:50	C-1の2位	— C-2の2位	⑦の勝ち
⑨	15:30	C-1の1位	— C-2の1位	⑧の勝ち

Dブロック <ロートフィールド奈良(サブD)>

順番	試合時間	組み合わせ		主審
①	9:30	明治	— 高石中央	奈良FC
②	10:10	奈良FC	— 泉	明治
③	10:50	明治	— KONAN UNITED	泉
④	11:30	奈良FC	— 名古屋イーグルス	高石中央
⑤	12:10	高石中央	— KONAN UNITED	名古屋イーグルス
⑥	12:50	泉	— 名古屋イーグルス	KONAN UNITED
	13:40	開 会 式		
⑦	14:10	D-1の3位	— D-2の3位	D-1の1位
⑧	14:50	D-1の2位	— D-2の2位	⑦の勝ち
⑨	15:30	D-1の1位	— D-2の1位	⑧の勝ち

Eブロック <ロートフィールド奈良(多目的)>

順番	試合時間	組み合わせ		主審	
①	9:30	グラミーゴ三笠	—	高槻桜台	伏見
②	10:10	伏見	—	野畑	グラミーゴ三笠
③	10:50	グラミーゴ三笠	—	上板	野畑
④	11:30	伏見	—	FC北陸	高槻桜台
⑤	12:10	高槻桜台	—	上板	FC北陸
⑥	12:50	野畑	—	FC北陸	上板
	13:40	休		憩	
⑦	14:10	E-1の3位	—	E-2の3位	E-1の1位
⑧	14:50	E-1の2位	—	E-2の2位	⑦の勝ち
⑨	15:30	E-1の1位	—	E-2の1位	⑧の勝ち

Fブロック <柏木球技場>

雨天時: 鼓阪北小学校

順番	試合時間	組み合わせ		主審	
①	9:30	アルポーレ	—	ひじり	辰市
②	10:10	辰市	—	枚方	アルポーレ
③	10:50	アルポーレ	—	矢倉	枚方
④	11:30	辰市	—	名古屋SS	ひじり
⑤	12:10	ひじり	—	矢倉	名古屋SS
⑥	12:50	枚方	—	名古屋SS	矢倉
	13:40	休		憩	
⑦	14:10	F-1の3位	—	F-2の3位	F-1の1位
⑧	14:50	F-1の2位	—	F-2の2位	⑦の勝ち
⑨	15:30	F-1の1位	—	F-2の1位	⑧の勝ち

Gブロック <黒谷球技場>

雨天時: 大安寺西小学校

順番	試合時間	組み合わせ		主審	
①	9:30	富雄	—	北中道	センチュリー
②	10:10	センチュリー	—	天王学園	富雄
③	10:50	富雄	—	大原	天王学園
④	11:30	センチュリー	—	斑鳩	北中道
⑤	12:10	北中道	—	大原	斑鳩
⑥	12:50	天王学園	—	斑鳩	大原
	13:40	休		憩	
⑦	14:10	G-1の3位	—	G-2の3位	G-1の1位
⑧	14:50	G-1の2位	—	G-2の2位	⑦の勝ち
⑨	15:30	G-1の1位	—	G-2の1位	⑧の勝ち

Hブロック <左京小学校>

順番	試合時間	組み合わせ		主審	
①	9:30	梅美台	—	玉川	朱雀
②	10:10	朱雀	—	名張テコス	梅美台
③	10:50	梅美台	—	ディアブロッサ高田	名張テコス
④	11:30	朱雀	—	JOYFUT	玉川
⑤	12:10	玉川	—	ディアブロッサ高田	JOYFUT
⑥	12:50	名張テコス	—	JOYFUT	ディアブロッサ高田
	13:40	休		憩	
⑦	14:10	H-1の3位	—	H-2の3位	H-1の1位
⑧	14:50	H-1の2位	—	H-2の2位	⑦の勝ち
⑨	15:30	H-1の1位	—	H-2の1位	⑧の勝ち

第1日目の順位決定戦

7月15日(土)

Aブロック		Bブロック
—	5・6位決定戦	—
—	3・4位決定戦	—
—	1・2位決定戦	—
Cブロック		Dブロック
—	5・6位決定戦	—
—	3・4位決定戦	—
—	1・2位決定戦	—
Eブロック		Fブロック
—	5・6位決定戦	—
—	3・4位決定戦	—
—	1・2位決定戦	—
Gブロック		Hブロック
—	5・6位決定戦	—
—	3・4位決定戦	—
—	1・2位決定戦	—

第2日目 (順位別トーナメント)

7月16日(日)

《1位トーナメント》

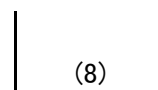
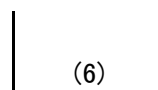
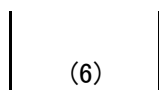
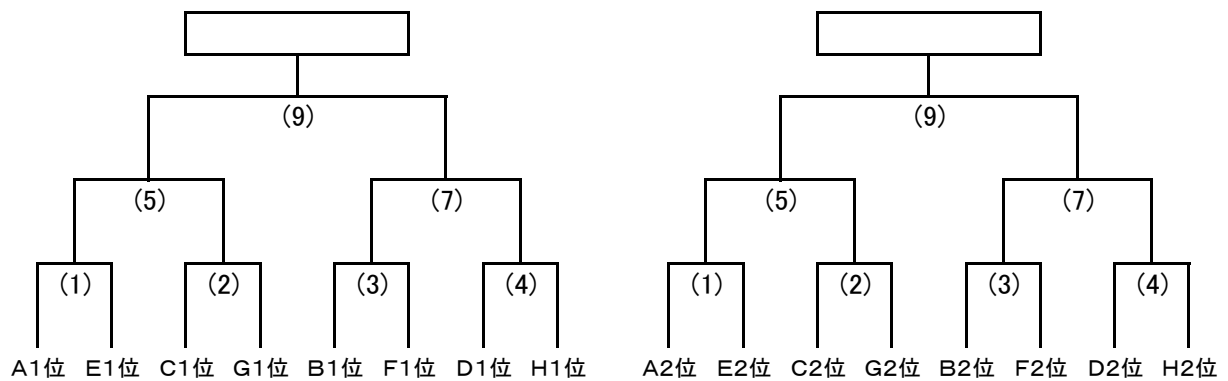
<ロートフィールド奈良メインA>

(雨天時:)

《2位トーナメント》

<ロートフィールド奈良メインB>

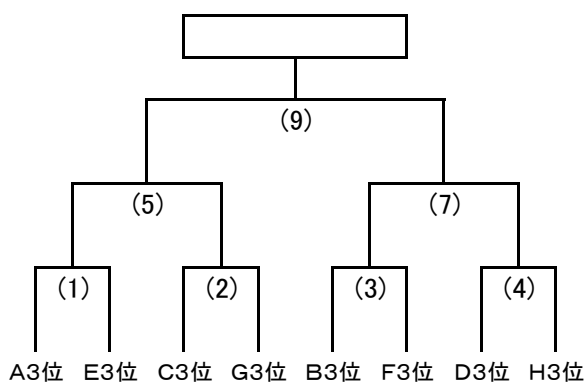
(雨天時:)



《3位トーナメント》

＜ロートフィールド奈良サブC＞

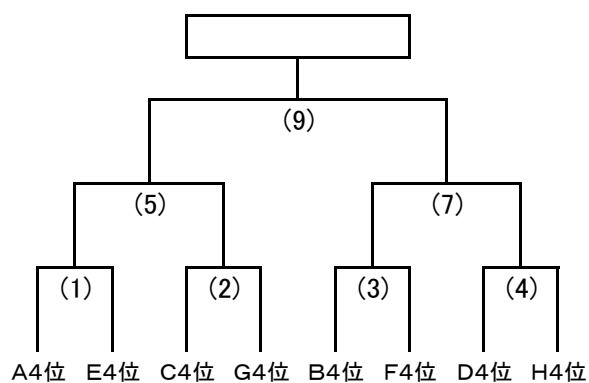
(雨天時:)



《4位トーナメント》

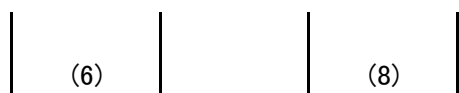
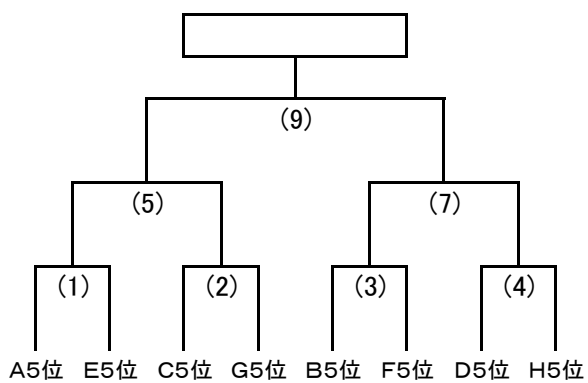
＜ロートフィールド奈良サブD＞

(雨天時:)



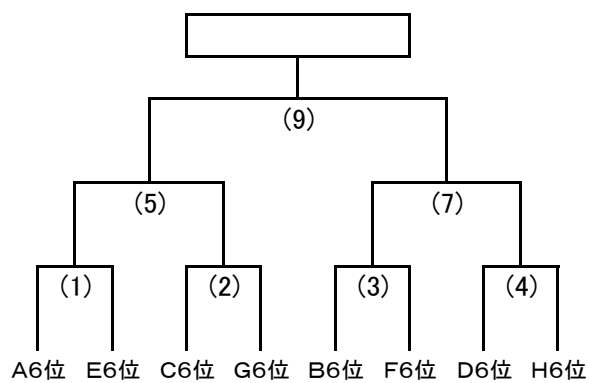
《5位トーナメント》

＜ロートフィールド奈良多目的＞



《6位トーナメント》

＜平城小学校＞



《トーナメント試合時間》

(1) 9:00 ~ 9:40

(2) 9:40 ~ 10:20

(3) 10:20 ~ 11:00

(4) 11:00 ~ 11:40

(5) 11:40 ~ 12:20

(6) 12:20 ~ 13:00

(7) 13:00 ~ 13:40

(8) 13:40 ~ 14:20

(9) 14:20 ~ 15:00