

予選リーグ

7月16日(土)

Aブロック <ロートフィールド奈良(メイン)>

A-1	奈良伏見	郡山選抜A	名張箕曲	勝点	得点	失点	得失	順位
奈良伏見	☆							
郡山選抜A		☆						
名張箕曲			☆					

A-2	奈良FC	北中道SC	加古川たんぽぽ	勝点	得点	失点	得失	順位
奈良FC	☆							
北中道SC		☆						
加古川たんぽぽ			☆					

Bブロック <ロートフィールド奈良(メイン)>

B-1	帝塚山	郡山選抜B	京都木津	勝点	得点	失点	得失	順位
帝塚山	☆							
郡山選抜B		☆						
京都木津			☆					

B-2	ソステレージャ	枚方	神田	勝点	得点	失点	得失	順位
ソステレージャ	☆							
枚方		☆						
神田			☆					

Cブロック <ロートフィールド奈良(サブ)>

C-1	YMCA-A	寝屋川ドリームズ	矢倉	勝点	得点	失点	得失	順位
YMCA-A	☆							
寝屋川ドリームズ		☆						
矢倉			☆					

C-2	朱雀	箕面豊北	城東	勝点	得点	失点	得失	順位
朱雀	☆							
箕面豊北		☆						
城東			☆					

Dブロック <ロートフィールド奈良(多目的)>

D-1	山田荘	日吉台	ディアブロッサ高田	勝点	得点	失点	得失	順位
山田荘	☆							
日吉台		☆						
ディアブロッサ高田			☆					

D-2	YMCA-B	高槻プルセイラ	FC北陸	勝点	得点	失点	得失	順位
YMCA-B	☆							
高槻プルセイラ		☆						
FC北陸			☆					

Eブロック < 柏木球技場 >

雨天時: 東市小学校

E-1	六条	EXE	斑鳩	勝点	得点	失点	得失	順位
六条	☆							
EXE		☆						
斑鳩			☆					

E-2	あやめ池	泉	名古屋イーグルス	勝点	得点	失点	得失	順位
あやめ池	☆							
泉		☆						
名古屋イーグルス			☆					

Fブロック < 黒谷球技場 >

F-1	グラミーゴ三笠	高槻桜台	HAYAMA	勝点	得点	失点	得失	順位
グラミーゴ三笠	☆							
高槻桜台		☆						
HAYAMA			☆					

F-2	帯解	天王学園	Espada	勝点	得点	失点	得失	順位
帯解	☆							
天王学園		☆						
Espada			☆					

Gブロック < 南部生涯G >

G-1	アルポーレ	ひじり	大原	勝点	得点	失点	得失	順位
アルポーレ	☆							
ひじり		☆						
大原			☆					

G-2	富雄	光明台	バレンティア	勝点	得点	失点	得失	順位
富雄	☆							
光明台		☆						
バレンティア			☆					

Hブロック < 西部生涯G >

雨天時: 東市小学校

H-1	明治	野畑	平群	勝点	得点	失点	得失	順位
明治	☆							
野畑		☆						
平群			☆					

H-2	辰市	高石中央	Nagoya S.S.	勝点	得点	失点	得失	順位
辰市	☆							
高石中央		☆						
Nagoya S.S.			☆					

予選リーグ対戦表

7月16日(土)

Aブロック <ロートフィールド奈良(メイン)>

0

順番	試合時間	組み合わせ		主審
①	9:30	奈良伏見	— 郡山選抜A	奈良FC
②	10:10	奈良FC	— 北中道SC	奈良伏見
③	10:50	奈良伏見	— 名張箕曲	北中道SC
④	11:30	奈良FC	— 加古川たんぽぽ	郡山選抜A
⑤	12:10	郡山選抜A	— 名張箕曲	加古川たんぽぽ
⑥	12:50	北中道SC	— 加古川たんぽぽ	名張箕曲
	13:40	開 会 式		
⑦	14:10	A-1の3位	— A-2の3位	A-1の1位
⑧	14:50	A-1の2位	— A-2の2位	⑦の勝ち
⑨	15:30	A-1の1位	— A-2の1位	⑧の勝ち

Bブロック <ロートフィールド奈良(メイン)>

0

順番	試合時間	組み合わせ		主審
①	9:30	帝塚山	— 郡山選抜B	ソレステレージャ
②	10:10	ソレステレージャ	— 枚方	帝塚山
③	10:50	帝塚山	— 京都木津	枚方
④	11:30	ソレステレージャ	— 神田	郡山選抜B
⑤	12:10	郡山選抜B	— 京都木津	神田
⑥	12:50	枚方	— 神田	京都木津
	13:40	開 会 式		
⑦	14:10	B-1の3位	— B-2の3位	B-1の1位
⑧	14:50	B-1の2位	— B-2の2位	⑦の勝ち
⑨	15:30	B-1の1位	— B-2の1位	⑧の勝ち

Cブロック <ロートフィールド奈良(サブ)>

0

順番	試合時間	組み合わせ		主審
①	9:30	YMCA-A	— 寝屋川ドリームズ	朱雀
②	10:10	朱雀	— 箕面豊北	YMCA-A
③	10:50	YMCA-A	— 矢倉	箕面豊北
④	11:30	朱雀	— 城東	寝屋川ドリームズ
⑤	12:10	寝屋川ドリームズ	— 矢倉	城東
⑥	12:50	箕面豊北	— 城東	矢倉
	13:40	開 会 式		
⑦	14:10	C-1の3位	— C-2の3位	C-1の1位
⑧	14:50	C-1の2位	— C-2の2位	⑦の勝ち
⑨	15:30	C-1の1位	— C-2の1位	⑧の勝ち

Dブロック <ロートフィールド奈良(多目的)>

順番	試合時間	組み合わせ		主審
①	9:30	山田荘	— 日吉台	YMCA-B
②	10:10	YMCA-B	— 高槻プルセイラ	山田荘
③	10:50	山田荘	— ディアブロッサ高田	高槻プルセイラ
④	11:30	YMCA-B	— FC北陸	日吉台
⑤	12:10	日吉台	— ディアブロッサ高田	FC北陸
⑥	12:50	高槻プルセイラ	— FC北陸	ディアブロッサ高田
	13:40	休 憩		
⑦	14:10	D-1の3位	— D-2の3位	D-1の1位
⑧	14:50	D-1の2位	— D-2の2位	⑦の勝ち
⑨	15:30	D-1の1位	— D-2の1位	⑧の勝ち

Eブロック <柏木球技場>

雨天時:東市小学校

順番	試合時間	組み合わせ		主審
①	9:30	六条	EXE	あやめ池
②	10:10	あやめ池	泉	六条
③	10:50	六条	斑鳩	泉
④	11:30	あやめ池	名古屋イーグルス	EXE
⑤	12:10	EXE	斑鳩	名古屋イーグルス
⑥	12:50	泉	名古屋イーグルス	斑鳩
	13:40	休	憩	
⑦	14:10	E-1の3位	E-2の3位	E-1の1位
⑧	14:50	E-1の2位	E-2の2位	⑦の勝ち
⑨	15:30	E-1の1位	E-2の1位	⑧の勝ち

Fブロック <黒谷球技場>

順番	試合時間	組み合わせ		主審
①	9:30	グラミーゴ三笠	高槻桜台	帯解
②	10:10	帯解	天王学園	グラミーゴ三笠
③	10:50	グラミーゴ三笠	HAYAMA	天王学園
④	11:30	帯解	Espada	高槻桜台
⑤	12:10	高槻桜台	HAYAMA	Espada
⑥	12:50	天王学園	Espada	HAYAMA
	13:40	休	憩	
⑦	14:10	F-1の3位	F-2の3位	F-1の1位
⑧	14:50	F-1の2位	F-2の2位	⑦の勝ち
⑨	15:30	F-1の1位	F-2の1位	⑧の勝ち

Gブロック <南部生涯G>

順番	試合時間	組み合わせ		主審
①	9:30	アルポーレ	ひじり	富雄
②	10:10	富雄	光明台	アルポーレ
③	10:50	アルポーレ	大原	光明台
④	11:30	富雄	バレンティア	ひじり
⑤	12:10	ひじり	大原	バレンティア
⑥	12:50	光明台	バレンティア	大原
	13:40	休	憩	
⑦	14:10	G-1の3位	G-2の3位	G-1の1位
⑧	14:50	G-1の2位	G-2の2位	⑦の勝ち
⑨	15:30	G-1の1位	G-2の1位	⑧の勝ち

Hブロック <西部生涯G>

順番	試合時間	組み合わせ		主審
①	9:30	明治	野畑	辰市
②	10:10	辰市	高石中央	明治
③	10:50	明治	平群	高石中央
④	11:30	辰市	Nagoya S.S.	野畑
⑤	12:10	野畑	平群	Nagoya S.S.
⑥	12:50	高石中央	Nagoya S.S.	平群
	13:40	休	憩	
⑦	14:10	H-1の3位	H-2の3位	H-1の1位
⑧	14:50	H-1の2位	H-2の2位	⑦の勝ち
⑨	15:30	H-1の1位	H-2の1位	⑧の勝ち

第1日目の順位決定戦

7月16日(土)

Aブロック	5・6位決定戦 3・4位決定戦 1・2位決定戦	Bブロック
—		—
—		—
—		—
Cブロック	5・6位決定戦 3・4位決定戦 1・2位決定戦	Dブロック
—		—
—		—
—		—
Eブロック	5・6位決定戦 3・4位決定戦 1・2位決定戦	Fブロック
—		—
—		—
—		—
Gブロック	5・6位決定戦 3・4位決定戦 1・2位決定戦	Hブロック
—		—
—		—
—		—

第2日目 (順位別トーナメント)

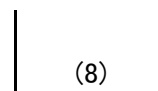
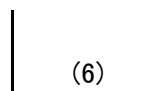
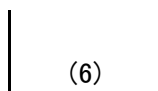
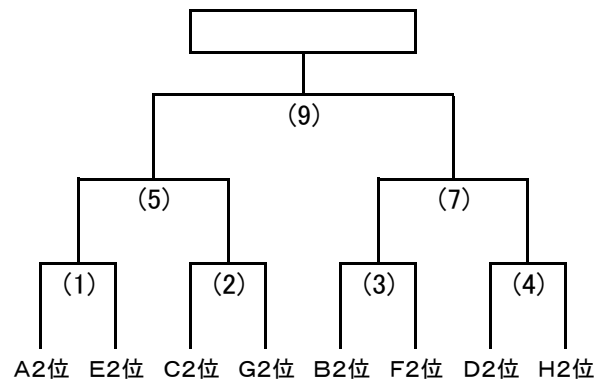
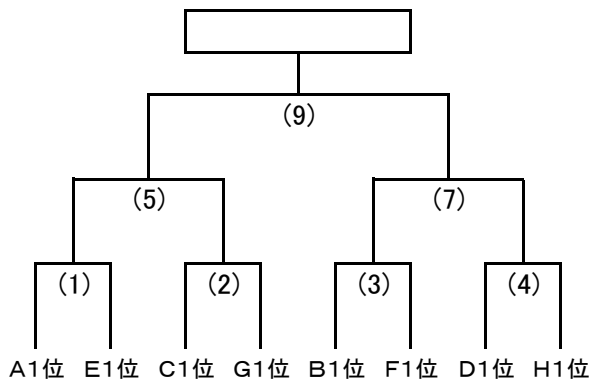
7月17日(日)

《1位トーナメント》

<ロートフィールド奈良メインA>
(雨天時:)

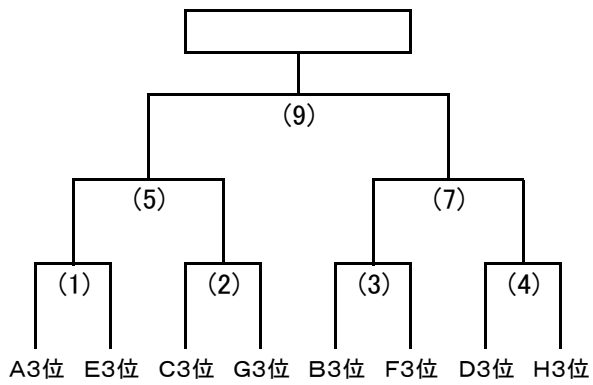
《2位トーナメント》

<ロートフィールド奈良メインB>
(雨天時:)



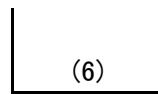
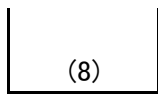
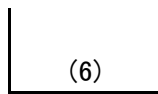
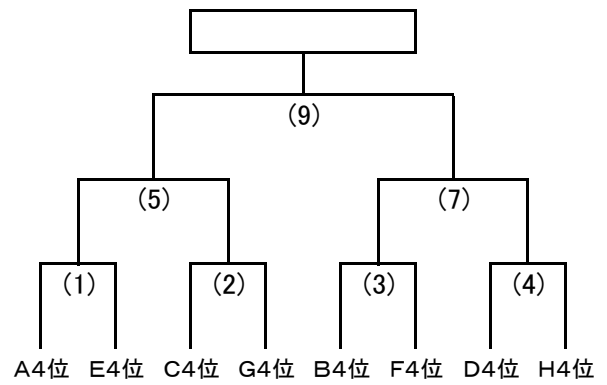
《3位トーナメント》

<ロートフィールド奈良サブ>
(雨天時:)



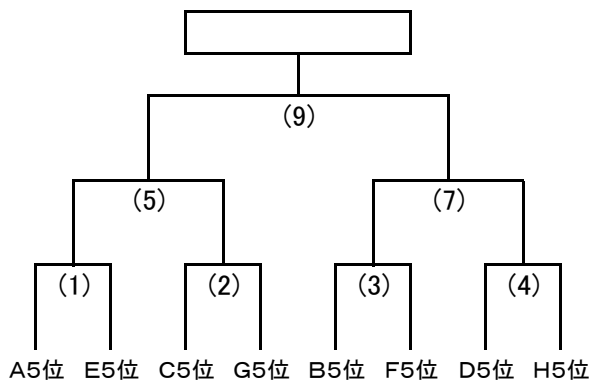
《4位トーナメント》

<ロートフィールド奈良多目的>
(雨天時:)



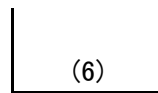
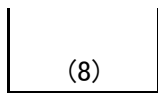
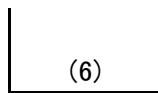
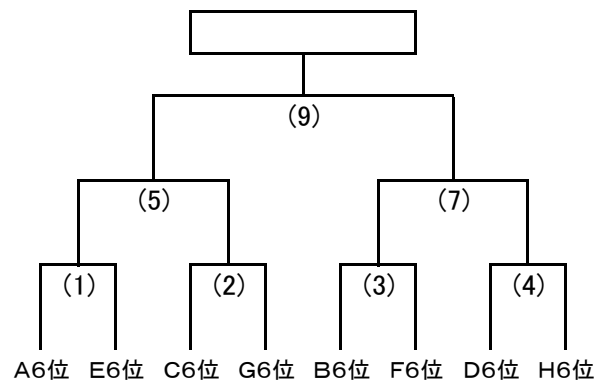
《5位トーナメント》

<柏木球技場>
(雨天時:)



《6位トーナメント》

<南部生涯G>
(雨天時:)



《トーナメント試合時間》

- (1) 9:00 ~ 9:40
- (2) 9:40 ~ 10:20
- (3) 10:20 ~ 11:00

- (4) 11:00 ~ 11:40
- (5) 11:40 ~ 12:20
- (6) 12:20 ~ 13:00

- (7) 13:00 ~ 13:40
- (8) 13:40 ~ 14:20
- (9) 14:20 ~ 15:00