



AE センサと最新型 AE 装置の現状

1997. 5

湯 山 茂 徳

日本フィジカル アコースティクス株式会社

〒150 東京都渋谷区東 2-17-10 岡本LKビル 8F
TEL 03-3498-3570 FAX 03-3498-8450



1. はじめに

現在使用されている AE 計測システムの最初のモデルとなる装置及びセンサが、世界で初めて米国のダネガンらにより開発されて、すでに四半世紀以上経過した。この間、初期のリングダウンカウンタから、モジュール型装置、さらにその発展型多チャンネルシステムを経て信号処理ボード挿入型装置、CPU 内蔵卓上型装置、さらにマルチ CPU 並列処理型装置へと移行し、最終的に現在のデジタルシステムが完成された。

一方、圧電型 AE センサに関しては、使用目的に応じて異なる共振周波数を持つ共振型センサ、周波数広帯域型センサ、高温センサ、超小型センサ、プリアンプ内蔵センサなど、必要に応じて多種が開発され、現在では一定の完成した体系をなしている。

本稿では、まず圧電型 AE センサの原理と種類、さらに AE 計測装置の歴史的変遷を簡単に述べた後に、最新型デジタル AE 計測装置の現状についてまとめている。

2. 圧電型 AE センサ

2.1. 原理

2.1.1. 振子装置

すでによく知られているように、AE とは一次的には固体内で起こる割れ、変形などの局所的微視変化で解放されたエネルギーが、また二次的に

は回転体の振動やリークなどで生ずる連続音が弾性波として伝わり、それが外表面に高周波（数十 kHz から1~2MHz）の振動として現れたとき観測される現象である。したがってその計測には、固体表面において微小部の高周波振動を感度よく検出できるセンサ（振動計）が必要となる¹⁾。

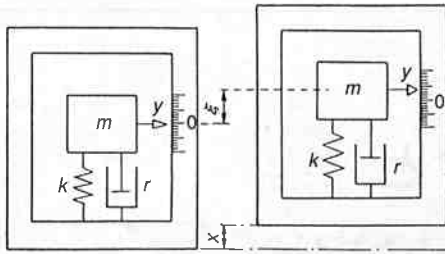
振動計測とは、基本的には空間に絶対的に固定された点、すなわち不動点を基準として振動部のある点の動きを知ることで、このためには、

①測定装置全体を振動体に取り付けてこの取り付け部分と装置の他の部分との相対運動によって観察するもの。

②測定装置の1点を空間的に固定された基準点（不動点）に結合させ、他の1点を測定すべき振動体の点に（機械的・電氣的または光学的に）結合させて観察するもの。

このような2種類の方法が考えられる。現在最も普通に用いられる圧電型 AE センサは、原理的には①に近いもので、センサ自身を計測体表面に固定し、圧電変換により機械振動を電気信号に変換している。このセンサは取り扱いが極めて容易であり、また共振特性を持たせることにより高感度かつ機械的雑音など低周波ノイズに強い計測が行える。しかしながら、その反面十分広い周波数帯域で平坦な周波数特性を得ることは困難であり、また測定物理量が不明確であるという欠点を持つ。②のタイプのセンサとしては、容量型及びレーザーセンサがある。両者とも広い周波数帯域で平坦な周波数特性を示し、また測定物理量も「表面変位」と非常に明確であるが取り扱いが難しく、ノイズ制御の容易な実験室で用いられるに限ると

① 振動測定 の原理



というのが現状である。

さて、AE とは弾性波が固体中を伝わり、それが外表面に振動として現れたとき観測される現象である。したがってその検出に用いられる AE センサは、一般に振動量を測定するために用いられる振動計の受振部と、基本的には同様な構造を持つ。これには①に示すようにおもり、ばね、ダンパーを組み合わせた「振子装置」をわくに取り付けた構造のものが普通用いられる。ここでわくとおもりの相対変位を y とすると、静止系を基準としたわくの変位 x に関して次のような非同次微分方程式が成り立つ。

$$m(\ddot{x} + \ddot{y}) + r\dot{y} + ky = 0 \quad \dots\dots(1)$$

ただし、 m =おもりの質量、 k =ばね定数、 r =ダンパーの機械抵抗。

次に、被測定振動を正弦振動と仮定すると、 $\ddot{x} = j\omega x$, $\omega = 2\pi f$, $j = \sqrt{-1}$ のように表せるから(1)式を解いて近似処理を行うと、

$$f \ll f_0: y \approx (f/f_0)^2 x = -(\ddot{x} / \omega_0^2); \omega_0 = 2\pi f_0$$

$$f \approx f_0: y \approx -jQ(f/f_0)x = -(Q/\omega_0)\dot{x}$$

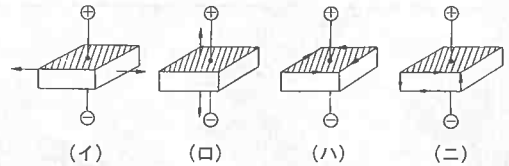
$$f \gg f_0: y \approx -x \quad \dots\dots(2)$$

(ここで、 f_0 =固有振動数 $= (1/2\pi)\sqrt{k/m}$, $Q = \sqrt{mk/r}$) が得られる。すなわち、固有振動数 f_0 に比べて計測する振動数が著しく小さい場合は加速度 \ddot{x} に、同程度の場合は速度 \dot{x} に、また著しく大きな場合は変位 x に比例する相対変位 y が得られることになる。

2.1.2. 圧電素子の性質

キュリー点以下の温度で強誘電性を示し、自発分極を持つ圧電性結晶では、応力 T 及びひずみ S なる弾性量と、電界 E 及び電気変位 D , あるいは分極 P なる誘電的量とが、圧電効果を介して互いに関連し合い、電気機械結合を形成している。したがって、圧電材料を用いた AE センサは機械端子と電気端子を持つ4端子として取り扱うこと

② 4 種 の 圧 電 効 果

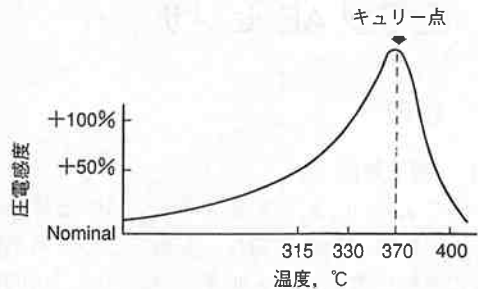


ができる。

ここで②に示されるように、入力する弾性波が電気信号に変換される際に、圧電性との関連で、弾性波の伝播方向が電気軸に(イ)直角な場合(横効果)、(ロ)平行な場合(縦効果)、(ハ)直角な面内のずれ、(ニ)平行な面内のずれ、の4種に分類できる²⁾。一般の AE センサでは、共振周波数に合わせて適当な直径及び厚さに切り出し、厚み方向に分極して縦効果を利用した円板状の振動子が多く用いられている。

③は、圧電感度と温度との関係を示したものである。感度は温度の上昇とともに増加し、キュリー点付近で最大値を示すが、この点をすぎると著しく低下し、やがて圧電性は消失する。したがって、キュリー点の温度がセンサの実用温度を決めることになる。古くから用いられている圧電素子であるチタン酸バリウムの場合キュリー点が約130℃付近であるため、センサの実用温度は常温付近に限られる。しかしながら、チタン酸鉛のキュリー点は約370℃付近であり、これを用いれば200℃以上での計測も可能である。さらに現在では、キュリー点が約1200℃を示すニオブ酸リチウム素子も開発されており、これを用いたセンサの使用により、数100℃以上の高温における AE 計測も可能となっている。

③ 温度と感度特性との関係



2.1.3. 圧電型センサの構成

④に圧電型センサの構成例を示す。(a)は一般的な不平衡型のセンサであり、(b)は雑音軽減の目的で同相成分は除去されるが、逆位相成分は著しく増幅される差動型増幅器に連動して用いられるセンサの例である。ここでは、圧電素子をエポキシなどの樹脂で固めることによりダンピングをかけている。

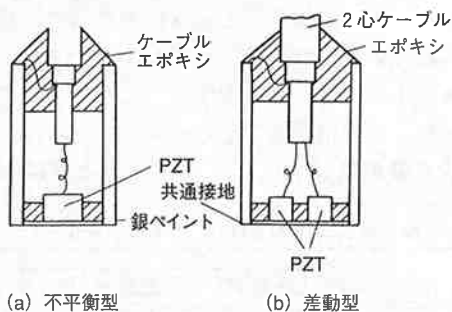
2.2. 各種センサ

2.2.1. 共振型センサ

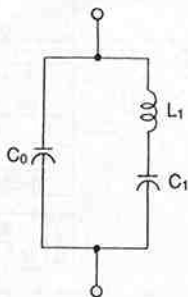
実験室及び実機で最も一般的に用いられるセンサである。普通は10kHz～1MHzの適当な周波数に大きな共振を持たせているため、非常に高感度である。④に示されるように圧電素子上におもりは乗せておらず、その動きを(1)及び(2)式で記述することはやや無理が伴い、素子自身をばね、及びおもりと考える分布的取り扱いが必要である。

共振周波数は、用いられる円板状素子の直径及び厚さで決まることが知られているが、一面の固定された有限円板の振動を3次元的に示す解析解は今のところ与えられておらず、その挙動を正確に記述することは困難である。しかしながら、有限要素法を用い、数値的にその動きを表す試み⁽³⁾がなされており、素子の共振挙動も明らかになりつつある。

④ センサの構成



⑤ 共振点付近の等価回路



共振型センサで測定される物理量は、共振周波数付近(固有振動数付近)の振動が著しく強調されているため(2)式で示されるように主として速度 \dot{x} と推察される。しかし、AE波はかなり広範囲にわたる周波数特性を持つので、実際に計測しているのは、変位 x や加速度 \ddot{x} の影響も含んだ合成量になっていると考えられる。また、出力される波形はセンサの共振特性に強く影響され、入力波形とは全く異なる点に留意する必要がある。⑤に、このセンサの共振点付近における等価回路を示す。

2.2.2. 広帯域センサ

AE波はかなり広い帯域にわたる周波数成分を持つため、入力波の正確な波形解析、あるいは周波数解析を行うには、十分広い周波数帯域で平坦な感度特性を示すセンサが必要である。

広帯域センサを得るには；共振特性を弱め比較的広い周波数帯域に応答するように調整する、共振周波数の異なる素子を複数個併用する、共振周波数を高くに設定し、それよりはるかに低周波域の比較的感度特性の平坦な部分を用いる、テーパ状素子を用いる⁽⁴⁾；などの方法があるが、いずれも、感度、周波数特性、測定物理量などに一長一短の性質を持ち、すべての要求を満足するセンサを得ることは難しい。

しかるにこれらの問題点をすべて解決するセンサが開発されている。変位測定型圧電センサ⁽⁵⁾がそれである。この場合、用いられている圧電素子は極めて小さく、また m が非常に大きい。したがって $f_0=(1/2\pi) \sqrt{k/m}$ で表される固有振動数は小さくなり、 f_0 より十分大きい周波数域では(2)式に示されるように変位を計測することになる。ここで周波数特性は数kHz～1.5MHzではほぼ平坦であり、また感度は共振型センサとさほど変わらない。この種のセンサは高感度、優れた周波数特性、測定物理量の明確さなどにより、実験室における定量性の要求される波形解析に対して特に有用と考えられる⁽⁶⁾。また、そればかりではなく、その取り扱い性の良さにより、AEセンサの2次感度校正用標準センサとして用いられている。

2.2.3. 特殊なセンサ

特殊な使用条件に対応して、種々のセンサが開発されている。たとえば、ごく微小な被計測体に対して用いられる超小型センサ(センサ径

3.5mm)、水深数10mの海水中で使用可能な水中センサ、感度に方向性を持つ方向性センサ、実機適用の目的で機動性を持たせたプリアンプ内蔵センサ、化学プラントで用いられる防爆型センサなどである。また高温でのAE計測には、高いキュリー一点温度を持つ圧電素子（現在のところ使用可能最高温度は約540℃）を用いたセンサを直接被計測体に取り付ける方法と、導波棒を用いる方法がある。導波棒使用に際しても、導波棒先端に室温使用のセンサを取り付けて計測する場合と、導波棒に直接圧電素子を組み込み、一体化して計測する場合がある。

3. AE計測装置

3.1. 歴史

ドイツにおける Kaiser の研究から遅れること約10年、1960年代前半になると我国の茂木らが岩石のAEに関する研究成果⁷⁾を盛んに発表し、それとほぼ同時期に、超音波領域の弾性波放出(AE)を検出する装置を米国のダネガンらが考案し、金属に対して盛んに適用し始めた。その後1960年代後半に入ると、圧電型センサ、プリアンプ、カウンタからなる初歩的なAE計測装置が市販されるようになり、多くの材料に対してAEが盛んに計測されるようになる。

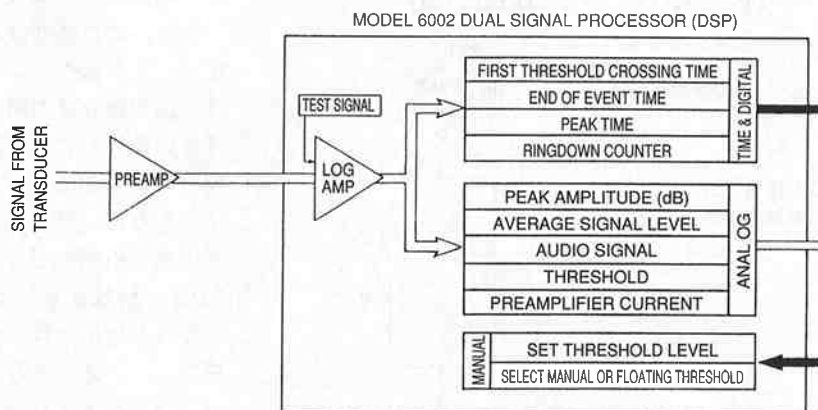
1960年代末より1970年代初めに入ると画期的なAE計測装置が開発され、市販されるようになる。これはダネガン3000シリーズと呼ばれ、1970年代を通して世界各国でベストセラーとなり、我国でも国内メーカーが国産器を開発するにあたりモデル

とした装置である。

センサ、プリアンプの他にビン電源とデュアルアンプからなる基本構成に、デュアルカウンタ、アンプリチュードディテクタなどのモジュールを必要に応じて付け加えていくことにより、空間フィルタを含め、現在使用されているAE計測パラメータの大部分を適用可能な装置を構築できる。最終的にはコンピュータ・インターフェイス・モジュールを介して、初期の卓上型コンピュータに接続し、データ処理を迅速、かつ容易にすることも可能となっている。この装置は基本的には2チャンネルで使用されたが、多チャンネル化し、最大32チャンネルまで増設して、各種位置標定ソフトウェアを付加したのがダネガン1032システムである。このシステムでは、圧力容器、球型タンクなどに対して位置標定機能を持ち、AEを各種構造物の健全性評価試験に適用する上で、大きな役割を果たした。このシステムにおいて、チャンネル数の増設はアンプモジュールをビンに挿入して行うのに対し、1970年代の終わり近くになると、増設は信号処理ボードを挿入するだけである。

すなわち、⑥に示すように2チャンネル分のアンプ部及び信号処理部からなるボードをシャーシに挿入することにより、直ちに2チャンネル分の機能が増設されるばかりではなく、これまで異なる機能を付加するためにはそれぞれ必要であったモジュールを追加するという作業なしに、現在使用されている全てのAE計測パラメータを全てのチャンネルに対して処理することができるようになった。この信号処理部と、ミニコンピュータから成る装置は1032DARTシステムと呼ばれ、各

⑥ダネガン DART 信号処理ボード



⑦ PAC 社製多チャンネルパラメータ解析 AE システム (SPARTAN)



種構造物の AE 試験を実施する上で1980年代前半における世界の主流 AE システムとなり、最近まで広く使用された。

1980年代に入ると、AE データ解析用 CPU を内蔵する卓上型 AE アナライザが登場する。このタイプの装置は、一枚のボードに全ての信号処理部が組み込まれているため、3000シリーズのようにパラメータごとにモジュールを増設する必要はなく、またデータ解析用の専用コンピュータが内蔵されているために、解析のために外部コンピュータと接続する必要もなく、非常に使いやすいシステムである。こうした装置として、PAC3400アナライザやダネガン8000計測システムが市販された。

このタイプのシステムは、コンパクトな設計で操作性が非常によいため、あまり多くのチャンネル数を必要としない実験室において、1980年代を通じ現在にいたるまで広く使用されている。

こうした AE アナライザで確立された技術をもとに、さらに新しいエレクトロニクス技術を取り入れ、多 CPU 化を計り、操作性、データ取得及

び解析能力を高めたのが80年代後半に開発された PAC 社製 LOCAN シリーズ及び⑦に示される SPARTAN AE 計測システムである。

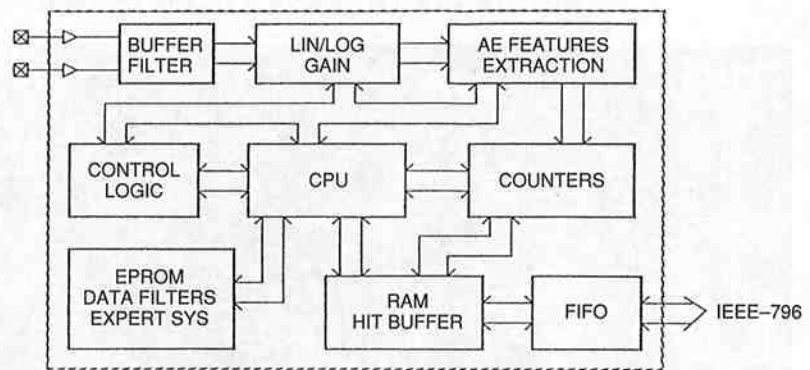
3.2. 多チャンネルパラメータ解析 AE システム

LOCAN シリーズ及び SPARTAN システムを通じて特徴的なことは、マイクロプロセッサを内蔵する ICC ボード (⑧) において、しきい値を越えて入力するすべての AE 信号に対して、通常の AE パラメータ (リングダウンカウント数、エネルギーカウント数、振幅値、信号継続時間、信号立上り時間、平均周波数、RMS など) や外部入力パラメータのほかに、信号入力の絶対時刻からなるデータセットが形成され、それをすべて記録することである。こうした信号処理法はヒット処理と呼ばれ、それまで行われていたいわゆるコインシデンス処理法に比べ、直線、平面、立体などの位置標定を行う際に、きわめて優れた特性を有している。

一般的に、コインシデンス処理を行う場合には、直線位置標定では2個の AE 信号が、平面位置標定では通常4個の、また3次元位置標定では通常5個以上の AE 信号が異なるセンサに入力し、それがセンサ配置で規定される信号到達時間差、及び時系列を満足した時に初めてイベント発生とみなされ、第1到達信号の信号入力時刻および各センサ間の信号到達時間差、さらに必要なパラメータ等のデータが記録される。

この処理法の大きな問題点は、処理を行うのに必要なセンサ全てに信号が入力されない場合、例えば平面位置標定を行っている時に、2個のセン

⑧ ICC ボードのブロック図



ICC - 2 CHANNEL AE COMPUTER
Independent Channel Controller Functional Diagram

サにしか信号が入力しない際には、有効信号と見なされず、このデータは全く無視され記録も残らないことである。またセンサ間の信号到達時間差のデータしか記録されないために、センサ間の組合せを変更したり、いったん3次元標定で取得したデータを用いて、平面標定を試みる、などという変更は全く不可能である。しかるにヒット処理によれば、しきい値を越えた全てのAE信号に対して、AEパラメータ及び外部入力パラメータとともに信号入力の絶対時刻が記録されるため、コインシデンス法により位置標定を行う場合に生ずる可能性のある無効信号が発生する恐れは全くなく、またいったん取得したデータに対して、センサの組合せの変更、3次元から平面へ、また平面から直線へなど位置標定機能の変更、さらにセンサ間距離や、音速の変更などを自由に行うことができる。このように、ヒット処理法は、コインシデンス処理法に比べ、データ取得上からも、またそのデータの解析上からも極めて優れた特性を持っている。

3.3. 専用器

3.3.1. リークモニター (ALM-8)

この装置は化学あるいは石油化学工場において、リーク発生を検出するための連続監視用が開発された。一般的にはユーロカードタイプのAEチャンネルカードを8枚一つのシャーシに組み入れ、4もしくは8チャンネルを1つの単位として工場内の各構造物の監視にあたる。たとえば圧力容器において、最もリークの起こりやすい部位、たとえばノズルとパイプの接合部などに主としてセンサを取り付け、容器全体は4チャンネル、あ

るいは8チャンネルで監視する。信号が発生すると、あらかじめ設定した2段階の警報レベルを参照し、実際にリークが発生した場合に警報を発生する。用いるセンサは、防水処理、プリアンプ内蔵型60kHz共振型センサである。高圧溶液のリーク時には、突発型のAE信号が連続的に発生するために、RMS電圧ではなく、AEエネルギーを計測パラメータに用いている。すでにこの装置は世界各地のモンサント系化学工場の中央制御室に据え付けられ、長時間にわたるリーク連続監視の実績が報告されている。

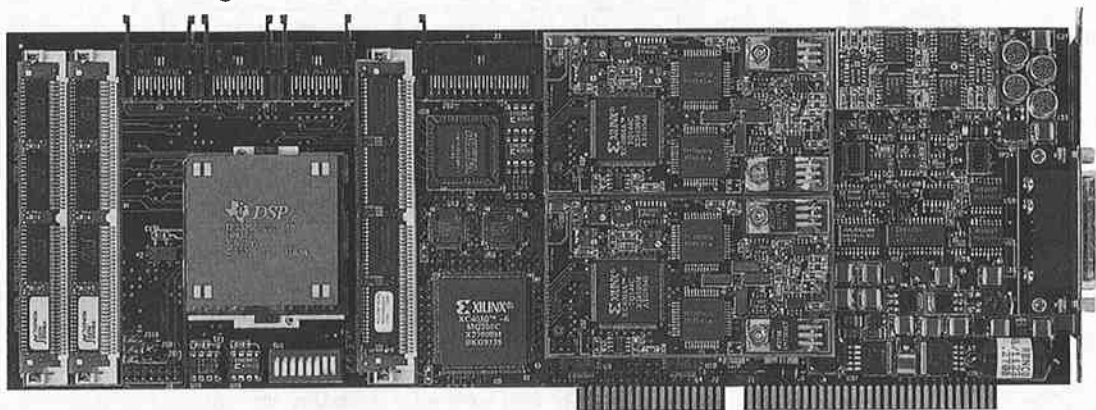
3.3.2. PACbus

この装置は、航空機の疲労試験時などに、機体全体のAE監視を行うために開発された。主シャーシにCPUモジュールとAEチャンネルカードを4チャンネル分、拡張シャーシに同10チャンネル分を組み込み、最大64チャンネルのAE監視システムを構築できる。AE計測パラメータは、信号入力時刻、信号継続時間、振幅値、エネルギーカウントもしくはリングダウンカウント、RMSなどであり、このほかに高精度の外部入力パラメータを8チャンネル分計測できる。機体監視には、AEエネルギーを計測パラメータとして用いるのが最も効果的であることが確認され、GPIBを介して接続する外部PC用に、ひずみあるいは荷重などの外部パラメータ変化と、AE信号発生との関係を解析するソフトウェアが開発された。

3.4. 最新型デジタルAE計測システム (MISTRAS)

1990年代半ばになると先端のデジタル信号処

⑨ DOS/IV型PC組込用2チャンネルAE-DSPボード (PAC-MISTRAS)



理(DSP)方式を用いた、最新型 AE 計測・解析システムが PAC 社により開発された。システム本体は、⑨に示される 2 チャンネル対応の DSP ボードを DOS/V 型 PC のシャーシ内に組み込むだけですみ、モジュール間の結線等は全く不要なため、取り扱いが極めて簡単で、チャンネル数の拡張も容易に行える。旧来のシステムにはない、優れた特徴として、以下の項目があげられる。

(1) DSP により、AE パラメータと AE 波形をリアルタイムで同時に収録・解析・表示可能。

(2) AE 波形の分解能は16ビットであり、極めてダイナミックレンジの広い計測が可能。

(3) 1 秒間に20,000個以上の AE 信号を処理し、AE パラメータのデータを記憶媒体に記録可能。

(4) 内蔵したプログラマブルフィルタにより、16種以上の周波数フィルタから任意のものを選択して適用可能。またデジタルフィルタもリアルタイムで適用可能。

(5) 取得した AE 信号波形、およびその周波数解析結果を、AE パラメータ解析結果と同時に、同一のモニタ画面にリアルタイムで表示可能。上述した仕様は、リアルタイム AE 計測用のソフトウェアで得ることができる。

さらにポスト処理用ソフトウェアを適用することで、逆解析などの定量的波形解析や、収録した AE デジタル波形から任意の AE パラメータを抽出することにより、パラメータ解析を行うことも可能である。

市販の DOS/V 型 PC を用いる場合には、ボード挿入用のスロット数と電源容量に制限があるため、2 枚まで DSP ボードを組み込み、最大 4 チャンネルのシステムを得られるが、専用シャーシを用いれば、卓上型32チャンネルシステムを、さらに拡張シャーシを用いれば、100チャンネル以上のシステムも容易に構築できる。現在、材料評価用、あるいは軸受診断用の実験室システムとして、また金属製構造物や土木構造物の健全性診断システムとして、広く用いられている。

4. おわりに

AE センサと AE 計測装置の現状についてまとめてみた。AE センサは、技術的には1980年代までにほとんど完成され、ここ十数年来それほど大

きな変化は見られない。実際、現在使用されている大部分の AE センサは、すでに10年以上前から市販されており、90年代に入って新たに開発されたのは、コンクリート内埋設用防水型センサなど、特殊な用途に使用されるものがほとんどである。一方、AE 計測システムについては、エレクトロニクス技術の発展とともに、この数年来、画期的な変化が起こっている。すなわち、情報化そしてデジタル革命という大きな流れの中で、AE 計測技術も信号処理、解析ソフトウェア技術において、長足の進歩をとげた。たとえば、ついこのあいだまで多チャンネルで通常のパラメータ解析と波形解析を同時に行う場合、独立した CPU 2 台と、信号処理部、及び波形解析部から構成されるシステムを組み込むために、複数のラックが必要であった。今日では、これらすべての能力を持つ、20チャンネル以上の多チャンネル卓上型システムを、容易に得ることができる。また価格的にも、同等以上の能力を持つ AE 装置を一昔前に比べれば、数分の一程度で購入できるようになった。このように急速に起こった技術的進歩は、使用者に極めて有利な状況をもたらしつつあると言っても過言ではない。

[参考文献]

- 1) 湯山茂徳：圧電型 AE センサの原理と超小型センサの適用例、センサ技術、7(11), pp. 55-58, (1987)
- 2) 田中哲郎、岡崎清、一ノ瀬昇：「圧電セラミック材料」、学献社、(1973)
- 3) M.Ohtsu and K.Ono: Resonance Analysis of Piezoelectric Transducer Elements, J.Acoustic Emission, 2(4), pp.247-260, (1983)
- 4) 富川義朗、伊藤幸夫、山田博章、尾上守夫：テーパ一状圧電セラミック・広帯域 AE センサー、006特別研究委員会資料 No.68、日本非破壊検査協会、pp.19-25, (1983)
- 5) T.M.Proctor: Some Details on the NBS Conical Transducer, J.Acoustic Emission, 1(3), pp.173-178, (1982)
- 6) 湯山茂徳、今中拓一：新型変位測定変換子による各種媒体の応答実測とその解析、第4回 AE 総合コンファレンス論文集（日本非破壊検査協会）、pp.13-18, (1983)
- 7) K.Mogi: Study of Elastic Shocks Caused by Fracture of Hetero-genious Materials and Its Relations to Earthquake Phenomina, Bull. Earthq. Res. Inst., 40, pp. 125-173, (1962)