

2022どうとんぼい神座カップU11

1. 主 旨 奈良県の強豪チームを高田に招待し、サッカーを通して、親睦及び強化技術の向上を計るとともに交流と友情を深めることを目的とする。
2. 主 催 ディアブロッサ高田FC
3. 共 催 どうとんぼり神座
4. 大会日程 令和4年8月20日（土）～21日（日）
5. 会 場 大和高田市総合公園G
6. 表 彰 1位～5位にトロフィーを授与する。
又、3位・4位リーグ1位に敢闘賞を授与する。
各チーム1名に優秀選手賞を授与する。
7. 試合方法 1日目は16チームを4ブロックに分け、4チームによるリーグ戦。
勝点方式で順位を決定する。
2日目は各ブロックの1位・2位チームは決勝トーナメントへ進出
トーナメント戦同点の場合はPK戦を行う。
3位・4位は順位同士のリーグ戦を行い、順位を決定する。
1日目・2日目のリーグ戦は勝点方式。勝ち3 引分け1
勝点と同じ場合は得失点差→多得点→対戦成績→抽選の順とする。
8. 試合時間 15分－3分－15分
9. 大会規定 全日本U12サッカー選手権大会に準ずる。
10. 審 判 相互審判で行う。《主審は審判服不要》
11. 参加資格 5年生以下で構成されチーム。
12. 参加費 10,000円
13. 参加チーム EXE・ユナイテッド奈良・ゴレイロ・アスベガス生駒
パルティエダ生駒・クレアール・平 群・郡 山
富 雄・六 条・斑 鳩・桜ヶ丘・リオクグランデ
ディアブロッサ高田A・ディアブロッサ高田B・ディアブロッサ高田C
14. 救 護 大会中におきた事故については、応急処置のほかは責任を負わない。
15. 問い合わせ ディアブロッサ高田FC 乾 良祐
事務所 0745-23-8468
パソコンEメール diabloस्क@yahoo.co.jp
16. ブロック分け

Aブロック	ユナイテッド奈良	ゴレイロ	六 条	高田A
Bブロック	桜ヶ丘	郡 山	リオクグランデ	高田B
Cブロック	パルティエダ生駒	斑 鳩	EXE	高田C
Dブロック	アスベガス生駒	平 群	富 雄	クレアール

2022どうとんぼい神座カップU11

令和4年8月20日(土)

大会1日目の組合せ表

時間	高田総合G Aコート			高田総合G Bコート			高田総合G Cコート					
	対	戦	審判	対	戦	審判	対	戦	審判			
1 9:30	六条	—	高田A	左前/右後	リオグランデ	—	高田B	左前/右後	2.3年生高田紅白戦	左前/右後		
2 10:10	バルティエダ生駒	—	斑鳩	左前/右後	E X E	—	高田C	左前/右後	富雄	—	クリアール	左前/右後
3 10:50	ユナイテッド奈良	—	ゴレイロ	左前/右後	桜ヶ丘	—	郡山	左前/右後	アスベガス生駒	—	平群	左前/右後
4 11:30	バルティエダ生駒	—	E X E	左前/右後	斑鳩	—	高田C	左前/右後	リオグランデ	2.3年生交流戦	高田	左前/右後
5 12:10	ゴレイロ	—	六条	左前/右後	郡山	—	リオグランデ	左前/右後	平群	—	クリアール	左前/右後
6 12:50	ユナイテッド奈良	—	高田A	左前/右後	桜ヶ丘	—	高田B	左前/右後	アスベガス生駒	—	富雄	左前/右後
7 13:30	斑鳩	—	E X E	左前/右後	バルティエダ生駒	—	高田C	左前/右後	リオグランデ	2.3年生交流戦	高田	左前/右後
8 14:10	ユナイテッド奈良	—	六条	左前/右後	桜ヶ丘	—	リオグランデ	左前/右後	アスベガス生駒	—	クリアール	左前/右後
9 14:50	ゴレイロ	—	高田A	左前/右後	郡山	—	高田B	左前/右後	平群	—	富雄	左前/右後
10 15:30		FM		左前/右後		FM		左前/右後	リオグランデ	2.3年生交流戦	高田	左前/右後
11 14:10		FM		左前/右後		FM		左前/右後		FM		左前/右後

Aブロック	ユナイテッド奈良	ゴレイロ	六条	高田A	勝点	得点	失点	得失	順位
ユナイテッド奈良		—	—	—					
ゴレイロ	—		—	—					
六条	—	—		—					
高田A	—	—	—						

Bブロック	桜ヶ丘	郡山	リオグランデ	高田B	勝点	得点	失点	得失	順位
桜ヶ丘		—	—	—					
郡山	—		—	—					
リオグランデ	—	—		—					
高田B	—	—	—						

Cブロック	バルティエダ生駒	斑鳩	E X E	高田C	勝点	得点	失点	得失	順位
バルティエダ生駒		—	—	—					
斑鳩	—		—	—					
E X E	—	—		—					
高田C	—	—	—						

Dブロック	アスベガス生駒	平群	富雄	クリアール	勝点	得点	失点	得失	順位
アスベガス生駒		—	—	—					
平群	—		—	—					
富雄	—	—		—					
クリアール	—	—	—						

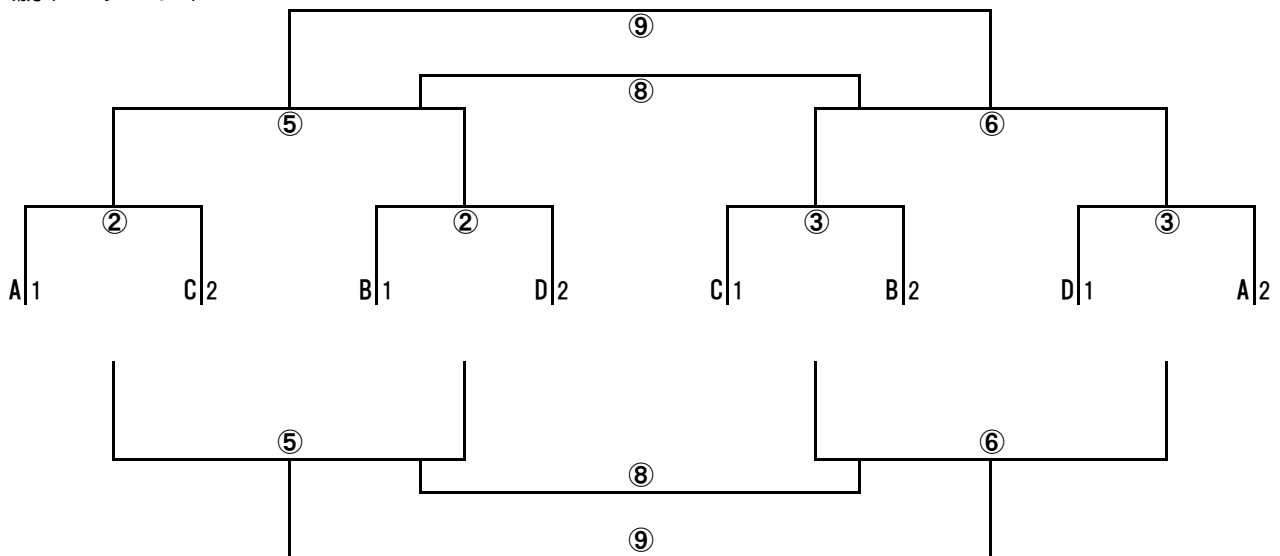
2022どうとんぼい神座カップU11

令和4年8月21日(日)

大会2日目の組合せ表

時間	高田総合G Aコート			高田総合G Bコート			高田総合G Cコート					
	対	戦	審判	対	戦	審判	対	戦	審判			
1 9:30	A3	—	B3	左前/右後	C3	—	D3	左前/右後	A4	—	B4	左前/右後
2 10:10	A1	—	C2	左前/右後	B1	—	D2	左前/右後	C4	—	D4	左前/右後
3 10:50	C1	—	B2	左前/右後	D1	—	A2	左前/右後	リオグランデ 2.3年生交流戦	高田		左前/右後
4 11:30	A3	—	D3	左前/右後	B3	—	C3	左前/右後	A4	—	C4	左前/右後
5 12:10	②A勝	—	②B勝	左前/右後	②A負	—	②B負	左前/右後	D4	—	B4	左前/右後
6 12:50	③A勝	—	③B勝	左前/右後	③A負	—	③B負	左前/右後	リオグランデ 2.3年生交流戦	高田		左前/右後
7 13:30	A3	—	C3	左前/右後	B3	—	D3	左前/右後	A4	—	D4	左前/右後
8 14:10	⑤A負	—	⑥A負	左前/右後	⑤B負	—	⑥B負	左前/右後	B4	—	C4	左前/右後
9 14:50	⑤A勝	—	⑥A勝	左前/右後	⑤B勝	—	⑥B勝	左前/右後	リオグランデ 2.3年生交流戦	高田		左前/右後
10 15:30		FM		左前/右後		FM		左前/右後		FM		左前/右後

決勝トーナメント



3位リーグ戦	A3	B3	C3	D3	勝点	得点	失点	得失	順位
A3		—	—	—					
B3	—		—	—					
C3	—	—		—					
D3	—	—	—						

4位リーグ戦	A4	B4	C4	D4	勝点	得点	失点	得失	順位
A4		—	—	—					
B4	—		—	—					
C4	—	—		—					
D4	—	—	—						